

Anklemmdose 4polig



Schneid GesmbH | Gewerbering 16 | A-8054 | Graz/Pirka | Tel: +43 (316) 285022

Produkte, Datenblätter, Dokumentationen, MR12-SCHEMA-Rechner: www.schneid.at

SCHNEID Anklemmdose 4polig für FSS-SCHNEID Systeme
mit integriertem Überspannungsmodul vierpolig.

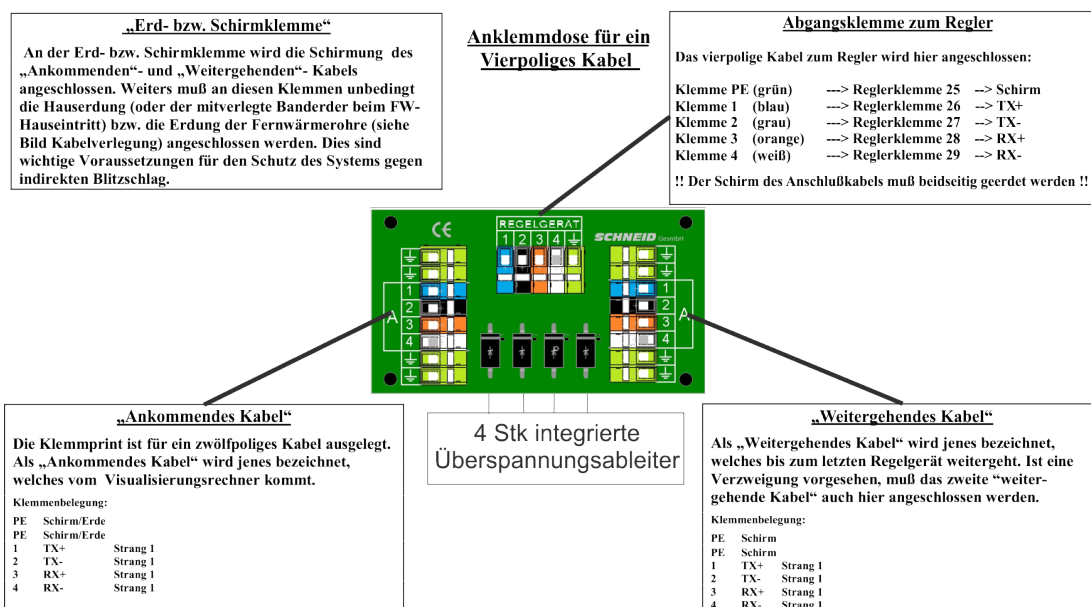
Bestellnummer:	020.11730
Bestellcode:	Anklemmdose 4polig für FSS-SCHNEID Systeme



Übersicht:

Die SCHNEID Anklemmdose 4polig dient zum Verklemmen des Erd Datenkabels entsprechend der Vorgabe für Netzwerke (Näheres siehe www.schneid.at). Weiters sind in der Dose alle notwendigen Ableitermodule und Schutzorgane für die Vorkehrungen zum Schutz des Netzwerkes vor indirektem Blitzschlag integriert.

Anklemmplan:



Anklemmdose 4polig

Lieferumfang:

SCHNEID Anklemmdose 4polig für FSS-SCHNEID Systeme mit integriertem Überspannungsmodul vierpolig.

Technische Daten:

Intrastat Nummer	8537.10.91.99
Ursprungsland	EU/AT
Höhe, Breite, Tiefe (in mm)	127x170x83
Gewicht (in kg)	0,282
Schutzart	IP-65
Umgebungstemperatur	0°C....+40°C
Breakdown Voltage V_{BR}	9,5 – 10,5V
Maximum Clamping Voltage V_C	14,5V
Maximum Peak Pulse I_{PPM}	103A
Peak Pulse Power (10/1000µs)	1500W
Anschlussart	Klemmen für feste Verdrahtung
Anschlusstechnik	Federzugklemme
Leitungsquerschnitt	Max. 2.5mm ²
Montageart	Wandmontage
Betriebsdauer	Dauerbetrieb
Verschmutzungsgrad	2