

# Anklemmdose 4polig

**SCHNEID Anklemmdose 4polig für FSS-SCHNEID Systeme**  
mit integriertem Überspannungsmodul vierpolig.

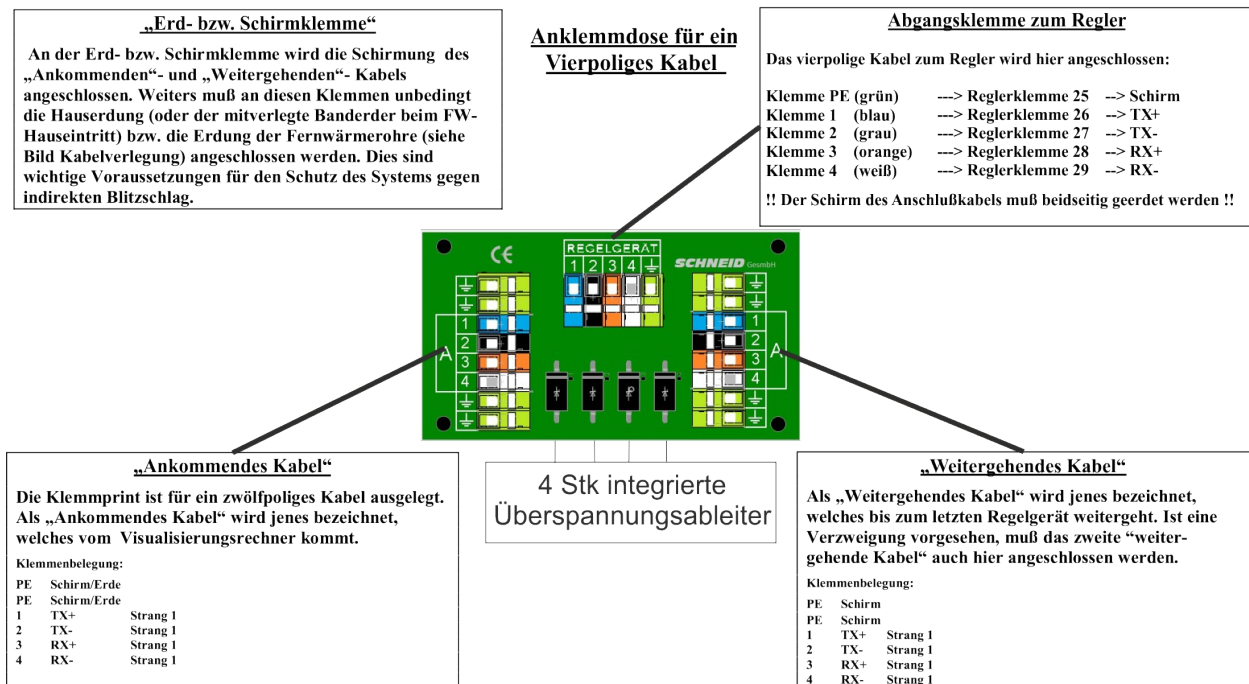
<b>Bestellnummer:</b>	<b>020.11730</b>
<b>Bestellcode:</b>	<b>Anklemmdose 4polig für FSS-SCHNEID Systeme</b>



## Übersicht:

Die SCHNEID Anklemmdose 4polig dient zum Verklemmen des Erdkabels entsprechend der Vorgabe für Netzwerke (Näheres siehe [www.schneid.at](http://www.schneid.at)). Weiters sind in der Dose alle notwendigen Ableitermodule und Schutzorgane für die Vorkehrungen zum Schutz des Netzwerkes vor indirektem Blitzschlag integriert.

## Anklemmplan:



# Anklemmdose 4polig

## Lieferumfang:

SCHNEID Anklemmdose 4polig für FSS-SCHNEID Systeme mit integriertem Überspannungsmodul vierpolig.

## Technische Daten:

Intrastat Nummer	8537.10.91.90
Ursprungsland	EU/AT
Höhe, Breite, Tiefe (in mm)	127x170x83
Gewicht (in kg)	0,282
Schutzart	IP-65
Umgebungstemperatur	0°C....+40°C
Breakdown Voltage $V_{BR}$	9,5 – 10,5V
Maximum Clamping Voltage $V_C$	14,5V
Maximum Peak Pulse $I_{PPM}$	103A
Peak Pulse Power (10/1000 $\mu$ s)	1500W
Anschlussart	Klemmen für feste Verdrahtung
Anschlusstechnik	Federzugklemme
Leitungsquerschnitt	Max. 2.5mm <sup>2</sup>
Montageart	Wandmontage
Betriebsdauer	Dauerbetrieb
Verschmutzungsgrad	2