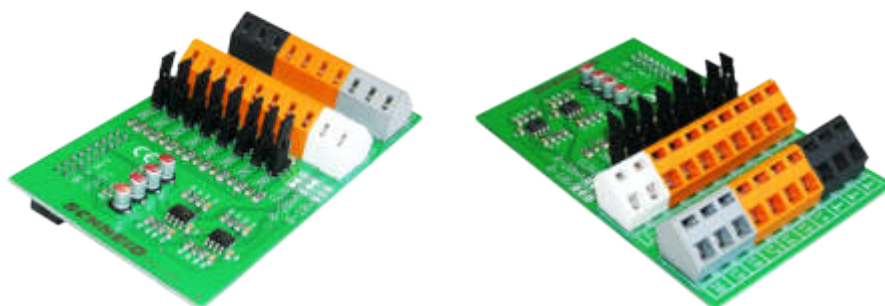


MR08 AIN-Zusatzplatine

MR08 AIN-Zusatzplatine für Modulregler MR08 / MR12

Erweiterungsplatine mit 8 Anlegeingängen 0-10V oder 0-20mA

Bestellnummer:	180.11921
Bestellcode:	MR08 AIN-Zusatzplatine



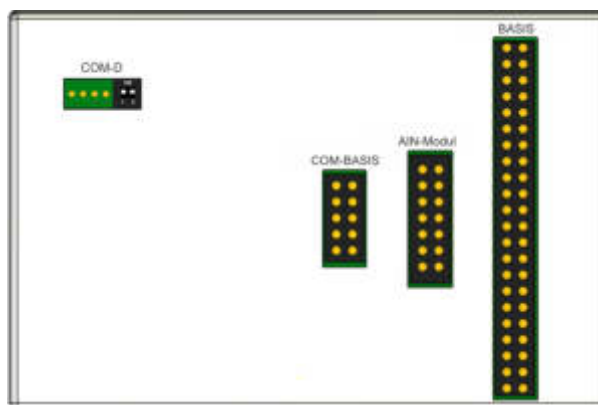
Übersicht:

Das Zusatzmodul erweitert den Modulregler MR08/MR12 um analoge sowie digitale Ein- und Ausgänge.

Anwendungsfälle:

- Erfassung von Vor- und Rücklaufdruck in Heizungssystemen
- Externe Sollwertvorgabe per 0-10V Signal (der 10V Wert ist im Regler temperaturseitig kalibrierbar)
- Externe Anforderung (Sollwert per Parameter einstellbar)
- Drehzahlausgabe 0-10V für Pumpenregelung
- Leckwarnsysteme

Das AIN-Modul wird direkt an der Rückseite des Reglers angeschlossen.

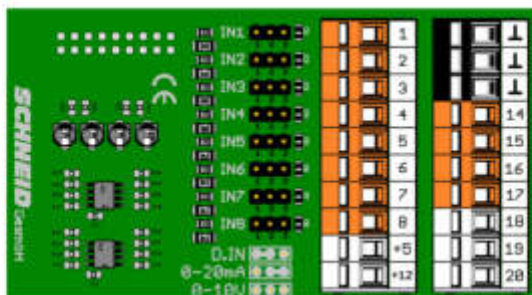


Anklemmplan:

AIN - Modul

- Klemme 1: **AIN 1** 0-10V Kreis 1
- Klemme 2: **AIN 2** 0-10V Kreis 2
- Klemme 3: **AIN 3** 0-10V Kreis 3
- Klemme 4: **IN 4**
- Klemme 5: **IN 5**
- Klemme 6: **IN 6**
- Klemme 7: **IN 7**
- Klemme 8: **IN 8**

VCC +5V: Versorgung 5V
VCC +12V: Versorgung 12V



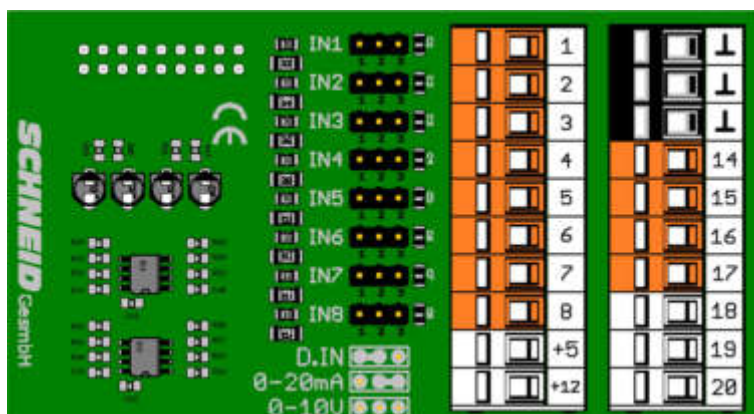
- GND** Signalground
- GND** Signalground
- GND** Signalground

- Klemme 14: **AOUT 1** Fernwärmeventil
- Klemme 15: **AOUT 2** Basis C / Kreis 1
- Klemme 16: **AOUT 3** Basis D / Kreis 2
- Klemme 17: **AOUT 4** Kreis 3
- Klemme 18: **DOU 1** Leckwarngerät
- Klemme 19: **DOU 2** RESET
- Klemme 20: **DOU 3** Reserve

MR08 AIN-Zusatzplatine

Signalanschlüsse:

- 1 - Eingang 1 (Digital, 0-10V oder 0-20mA je nach Jumper) ext. Sollwertvorgabe HK1
- 2 - Eingang 2 (Digital, 0-10V oder 0-20mA je nach Jumper) ext. Sollwertvorgabe HK2
- 3 - Eingang 3 (Digital, 0-10V oder 0-20mA je nach Jumper) ext. Sollwertvorgabe HK3
- 4 - Eingang 4 (Digital, 0-10V oder 0-20mA je nach Jumper)
- 5 - Eingang 5 (Digital, 0-10V oder 0-20mA je nach Jumper)
- 6 - Eingang 6 (Digital, 0-10V oder 0-20mA je nach Jumper)
- 7 - Eingang 7 (Digital, 0-10V oder 0-20mA je nach Jumper)
- 8 - Eingang 8 (Digital, 0-10V oder 0-20mA je nach Jumper)
- +5 - Ausgangsklemme 5 VDC
- +12 - Ausgangsklemme 12VDC



GND - Signalground

- 14 - Aout1 (Analogausgang 0-10V) FW-Ventil
- 15 - Aout2 (Analogausgang 0-10V) Ventil HK1, Solar oder FPD zu Basis C
- 16 - Aout3 (Analogausgang 0-10V) Ventil HK2, Solar oder FPD zu Basis D
- 17 - Aout4 (Analogausgang 0-10V) Ventil HK3
- 18 - D-Out LWG (Schaltausgang 12V)
- 19 - D-Out RESET (Schaltausgang 12V)
- 20 - D-Out RES (Schaltausgang 12V)

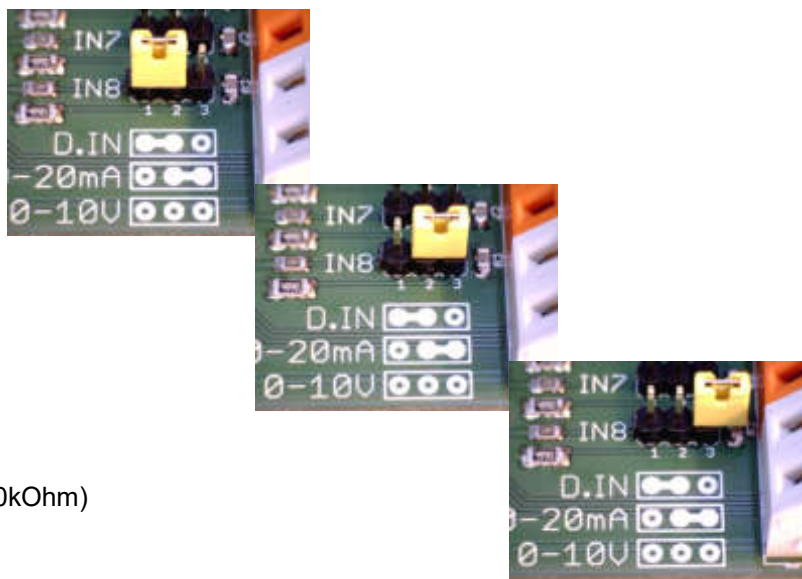
Konfiguration:

Jeder der 8 Eingänge ist auf folgende Type konfigurierbar

* Digitaleingang
(Jumper auf 1-2)

* Analogeingang 0 (4)-20mA
(Jumper auf 2-3) (Ri=500Ohm)

* Analogeingang 0-10V
(Alle Verbindungen offen) (Ri=>250kOhm)



MR08 AIN-Zusatzplatine

Lieferumfang:

SCHNEID MR08 AIN-Zusatzplatine

Technische Daten

Intrastat Nummer:	8537.10.91.90
Ursprungsland	EU/AT
Höhe, Breite, Tiefe (in mm) Modul	55x100x16,8
Gewicht (in kg)	0,078 (inkl. Kabel 800mm)
Schutzart	IP00
Umgebungstemperatur	0°C....+40°C
Betriebsspannung	12VDC
Leistungsaufnahme	< 0,1W
Anschlussart	Klemmen für feste Verdrahtung

SCHNEID

Modern Life - Modern Solutions

www.schneid.at

DE