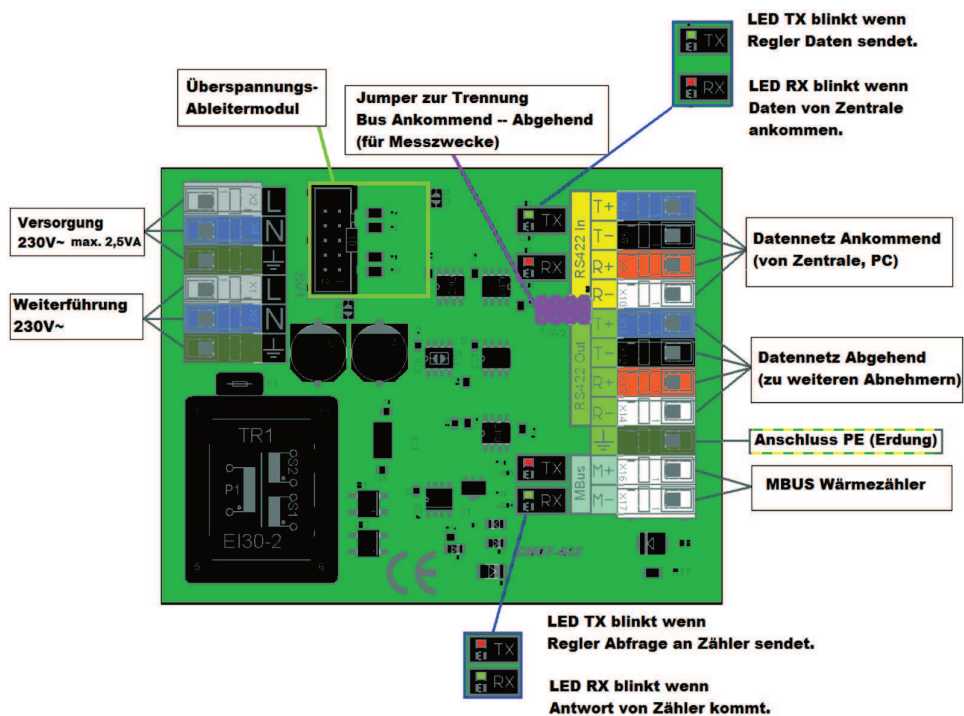


RS-422 Kommunikationsmodul



Lieferumfang:

SCHNEID Kommunikationsmodul RS422 NormBus und Verbindungskabel 10polig (800mm)

Technische Daten:

Intrastat Nummer:	8537.10.91.90
Ursprungsland	EU/AT
Höhe, Breite, Tiefe (in mm)	75x100x40
Gewicht	0,188
Schutzart	IP-20
Umgebungstemperatur	0°C....+40°C
Betriebsspannung	230VAC
Leistungsaufnahme	Max. 3VA
Anschlussart	Klemmen für feste Verdrahtung
Anschlusstechnik	Federzugklemme
Leitungsquerschnitt	Max. 2.5mm ²
Montageart	DIN-RAIL TS35
Betriebsdauer	Dauerbetrieb
Verschmutzungsgrad	2
Bemessungs-Stoßspannung	1kV