

TCP/IP Kommunikationsmodul



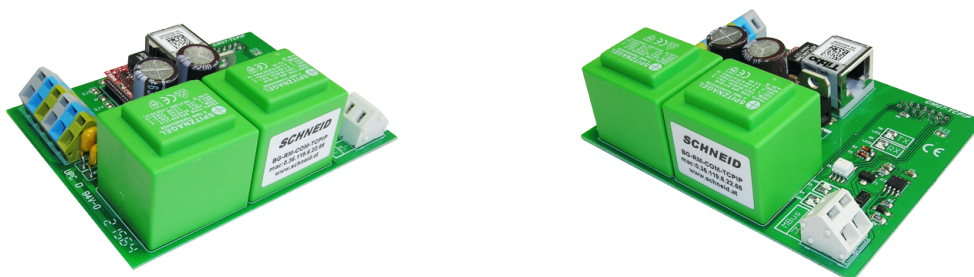
Schneid GesmbH | Gewerbering 16 | A-8054 | Graz/Pirka | Tel: +43 (316) 285022

Produkte, Datenblätter, Dokumentationen, MR12-SCHEMA-Rechner: www.schneid.at

TCP/IP Kommunikationsmodul
für SCHNEID-Modulregler MR03/07/08/12

Bestellnummer: 130.12701

Bestellcode: SCHNEID Kommunikationsmodul TCPIP Ethernet

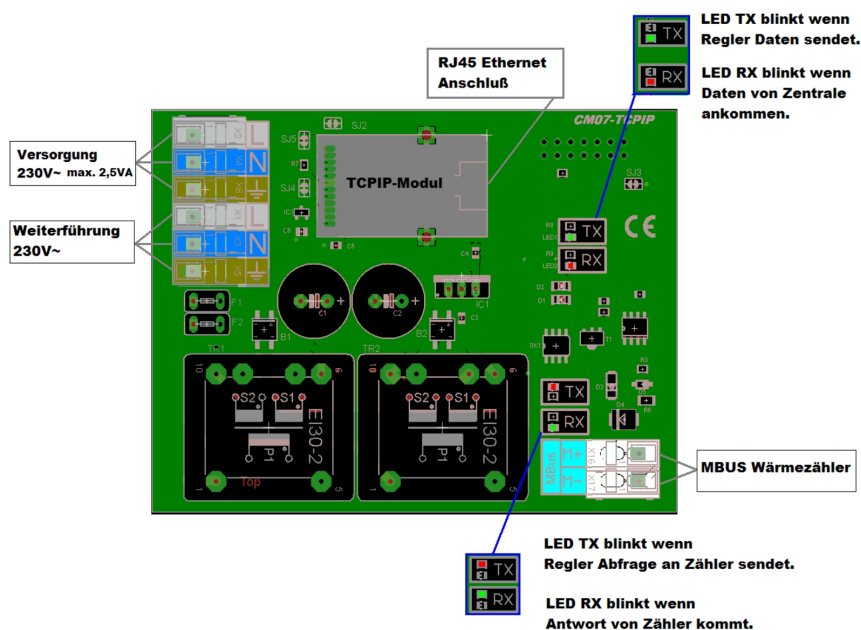


Übersicht:

Das SCHNEID Kommunikationsmodul TCPIP Ethernet Modul ist für die SCHNEID Modulreglerserie geeignet. Auf dem Modul befindet sich das Ethernetmodul zur Einbindung in Ethernetnetzwerke.

Die M-Bus-Masterschnittstelle dient zur Auslesung von max. einem Wärmehähler.

Anklemmplan:



TCP/IP Kommunikationsmodul

Anklemmplan:

RJ 45 Netzwerkanschluß

MBUS (max. 1 Zähler)	
1	MBUS +
2	MBUS -

Lieferumfang:

SCHNEID Kommunikationsmodul TCPIP Ethernet und Verbindungskabel 10polig (800mm)

Technische Daten:

Intrastat Nummer	8537.10.91.99
Ursprungsland	kein Präferenzursprung
Höhe, Breite, Tiefe (in mm)	75x100x40
Gewicht	0,294
Schutzart	IP-20
Umgebungstemperatur	0°C....+40°C
Betriebsspannung	230VAC
Leistungsaufnahme	Max. 3VA
Anschlussart	Klemmen für feste Verdrahtung
Anschlusstechnik	Federzugklemme
Leitungsquerschnitt	Max. 2.5mm ²
Montageart	DIN-RAIL TS35
Betriebsdauer	Dauerbetrieb
Verschmutzungsgrad	2
Bemessungs-Stoßspannung	1kV