

Kommunikationsbasismodul CM06

COM-C: Über einen internen Datenbus können verschiedene SCHNEID-Regelgeräte regelungsseitig miteinander verknüpft werden. Unter den Regelgeräten werden entsprechende Sollwerte, sowie die zentral gemessene Außentemperatur ausgetauscht, um eine optimierte Regelung zu ermöglichen.

Anklemmplan:

Versorgungsanschlüsse:

	Kommunikationsbasismodul CM06	Kommunikationsbasismodul CM06 115VAC
L	Versorgung 230VAC	Versorgung 115VAC
N	Versorgung 230VAC	Versorgung 115VAC
PE		
L	Versorgung 230VAC	Versorgung 115VAC
N	Versorgung 230VAC	Versorgung 115VAC
PE		
+36V	Ausgangsklemme 36VDC	Ausgangsklemme 36VDC
0V	GND	GND
+5V	Ausgangsklemme 5VDC	Ausgangsklemme 5VDC
0V	GND	GND

Schnittstellenanschlüsse:

Regler Connector: 10polig

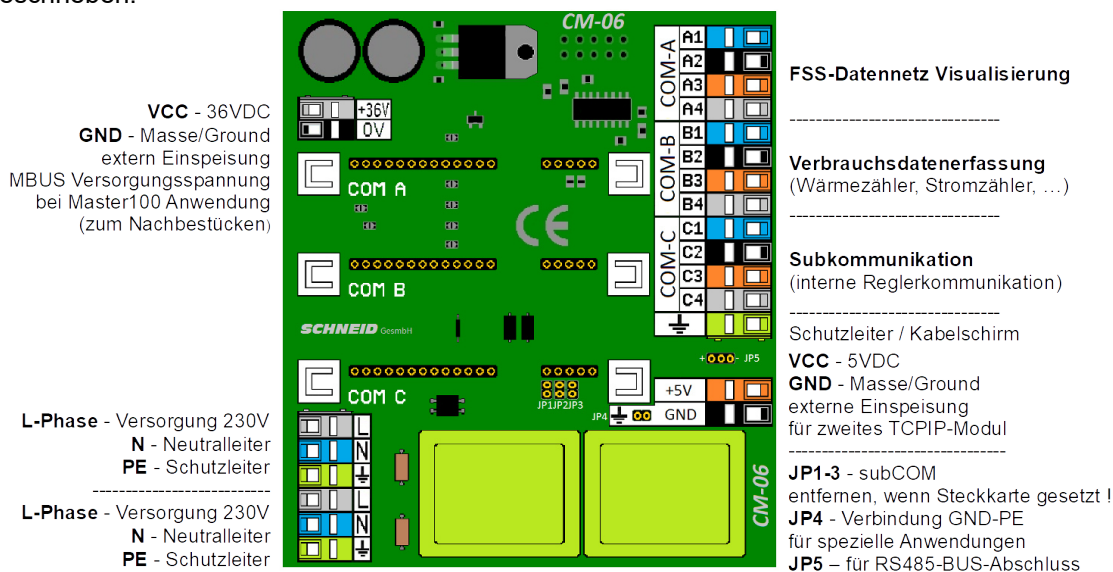
Auf dem Modul befinden sich 3 Stk Steckplätze für Kommunikationssteckkarten.

Die Steckplätze COM-A, COM-B, COM-C sind auf Klemmen geführt.

Verbindungen:

COM-A	zu Klemmen A1-A4
COM-B	zu Klemmen B1-B4
COM-C	zu Klemmen C1-C4

Je nach Schnittstellenkarte haben die Klemmen 1-3 unterschiedliche Belegungen. Diese sind bei den einzelnen Karten beschrieben.



Kommunikationsbasismodul CM06

Varianten:

SCHNEID Kommunikationsbasismodul CM06

für SCHNEID Modulregler MR03, 07, 08*, 12* (*Adaptkabel notwendig)

Bestellnummer: 130.09471

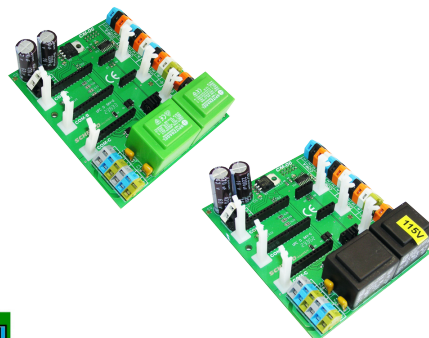
Bestellcode: Kommunikationsbasismodul CM06

SCHNEID Kommunikationsbasismodul CM06-115VAC

für SCHNEID Modulregler MR03, 07, 08*, 12* (*Adaptkabel notwendig)

Bestellnummer: 130.12927

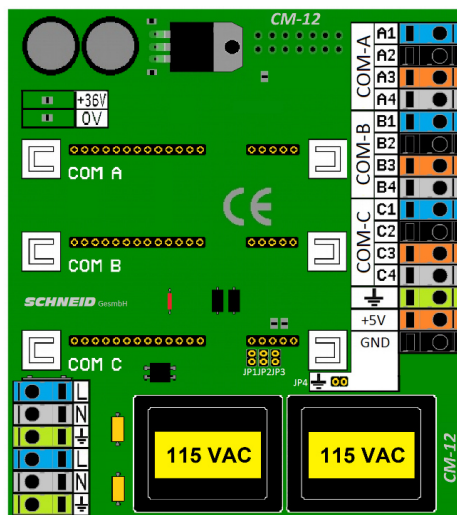
Bestellcode: Kommunikationsbasismodul CM06-115VAC



VCC - 36VDC
 GND - Masse/Ground
 external feed-in
 MBUS supply voltage
 in case of Master100 application
 (for retrofitting)

L-Phase - Supply 115V
 N - neutral conductor
 PE - protective conductor

L-Phase - Supply 115V
 N - neutral conductor
 PE - protective conductor



Data network visualization

Consumption data collection
 (heat meter, electricity meter, ...)

Sub-Communication
 (internal controller
 communication)

Protective conductor / cable shield

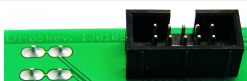

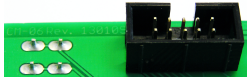

VCC - 5VDC
 GND - Masse/Ground
 external feed-in for a
 second TCP/IP-module

JP1-3 - subCOM
 remove when card is set
 JP4 - connection GND-PE
 for special applications
 JP5 - for RS485 BUS-termination

Kombinationsmöglichkeiten:

Mit dem Produktionsdatum ab 06/2013 und ab der Charge C#22293 wird der Kommunikations-Anschluss am Modulregler MR08 von 10 auf 14 polig geändert. Die Verwendung eines CM06 Kommunikations-Basismoduls ist nur mehr mit einem Adapterkabel (14 auf 10pol) möglich.

Der Modulregler MR12 hat ebenfalls einen 14poligen Kommunikationsanschluss.

<p>CM06 - 10polig</p> 	<p>MR03, MR07, MR08 (vor 2013) - 10polig</p> 
<p>CM06 - 10polig</p> 	<p>MR08 (ab 2013) und MR12 - 14polig</p> 
<p style="text-align: center;">Adapterkabel notwendig 10 >> 14polig</p> 