

# Kommunikationsbasismodul CM06



Schneid GesmbH | Gewerbering 16 | A-8054 | Graz/Pirka | Tel: +43 (316) 285022

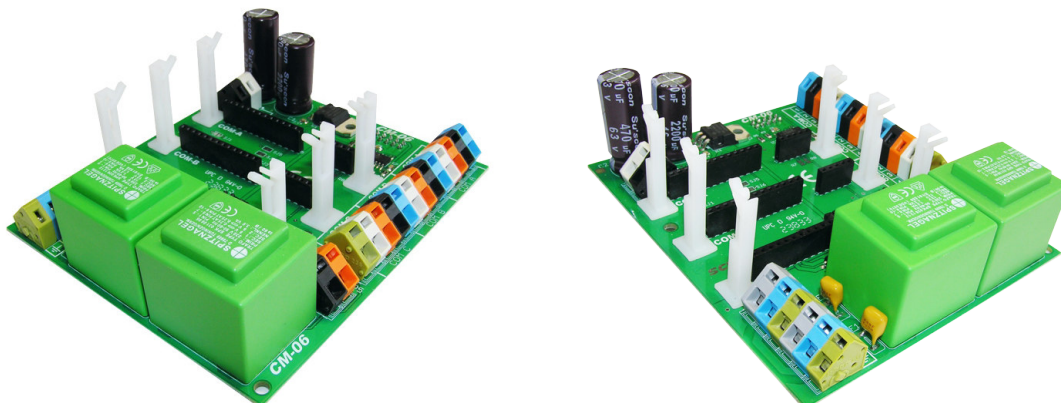
Produkte, Datenblätter, Dokumentationen, MR12-SCHEMA-Rechner: [www.schneid.at](http://www.schneid.at)

## SCHNEID Kommunikationsbasismodul CM06

für SCHNEID Modulregler MR03, 07, 08\*, 12\* (MR08 ab 2013 und MR12 nur mit Adapterkabel)

**Bestellnummer:** 130.09471

**Bestellcode:** SCHNEID Kommunikationsbasismodul CM06



### Übersicht:

Mit dem SCHNEID Kommunikationsbasismodul CM06 kann der Basismodulregler mit bis zu drei Busschnittstellen bestückt werden:

1. Standardbus zur Reglernetzung und Anlagenvisualisierung via SCHNEID-WinMiocs oder SinVIS
2. Busschnittstelle zur Verbrauchsdatenerfassung (z.B. Zähler)
3. Interner Reglerbus zur regelungstechnischen Vernetzung (SubCOM)

Für jede der drei Busschnittstellen kann je nach Einsatzzweck ein entsprechendes Busmodul bestückt werden. Folgende Busmodule sind verfügbar:

- RS232 Busmodul	- TCP/IP Ethernet Busmodul
- RS485 Busmodul	- BT (Bluetooth) Funkmodul
- RS422 Busmodul	- RF (RadioFrequency) Funkmodul
- MBUS-Master Busmodul	- GPRS Modul
- MBUS-Slave Busmodul	- MP-Bus Modul
- USB Busmodul	- PGW-Bacnet Modul

### Beispiele für die Vernetzung:

**COM-A:** Alle Daten des Regelgerätes und des Wärmezählers werden über die Spezialschnittstelle SCHNEID-FSS an den Leitrechner im Heizhaus übertragen (siehe WINMIOCS und FW-MANAGEMENT).

**COM-B:** Auslesung der Messdaten von Wärmezählern, Stromzählern und sonstigen externen Geräten mittels M-Bus Schnittstelle (M-Bus Protokoll nach CEN TC176 WG4 und IEC1107).

Erfasste Daten am Beispiel Wärmezähler: Wärmemenge, Durchflussmenge, Vorlauf-, Rücklauftemperatur, Spreizung, Leistung, Durchfluss, etc.

# Kommunikationsbasismodul CM06

**COM-C:** Über einen internen Datenbus können verschiedene SCHNEID-Regelgeräte regelungsseitig miteinander verknüpft werden. Unter den Regelgeräten werden entsprechende Sollwerte, sowie die zentral gemessene Außentemperatur ausgetauscht, um eine optimierte Regelung zu ermöglichen.

## Anklemmplan:

### Versorgungsanschlüsse:

	Kommunikationsbasismodul CM06	Kommunikationsbasismodul CM06 115VAC
L	Versorgung 230VAC	Versorgung 115VAC
N	Versorgung 230VAC	Versorgung 115VAC
PE		
L	Versorgung 230VAC	Versorgung 115VAC
N	Versorgung 230VAC	Versorgung 115VAC
PE		
+36V	Ausgangsklemme 36VDC	Ausgangsklemme 36VDC
0V	GND	GND
+5V	Ausgangsklemme 5VDC	Ausgangsklemme 5VDC
0V	GND	GND

### Schnittstellenanschlüsse:

Regler Connector: 10polig

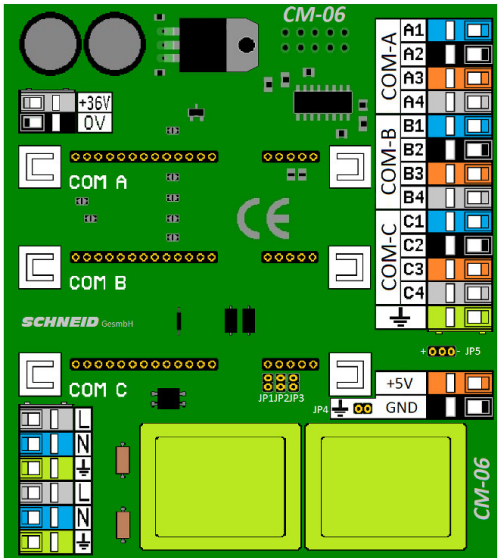
Auf dem Modul befinden sich 3 Stk Steckplätze für Kommunikationssteckkarten.

Die Steckplätze COM-A, COM-B, COM-C sind auf Klemmen geführt.

### Verbindungen:

COM-A	zu Klemmen A1-A4
COM-B	zu Klemmen B1-B4
COM-C	zu Klemmen C1-C4

Je nach Schnittstellenkarte haben die Klemmen 1-3 unterschiedliche Belegungen. Diese sind bei den einzelnen Karten beschrieben.



**VCC** - 36VDC  
**GND** - Masse/Ground extern Einspeisung  
 MBUS Versorgungsspannung bei Master100 Anwendung (zum Nachbestücken)

**COM A**  
**COM B**  
**COM C**

**L-Phase** - Versorgung 230V  
**N** - Neutraleiter  
**PE** - Schutzleiter

**L-Phase** - Versorgung 230V  
**N** - Neutraleiter  
**PE** - Schutzleiter

**COM-A**  
 A1  
 A2  
 A3  
 A4

**COM-B**  
 B1  
 B2  
 B3  
 B4

**COM-C**  
 C1  
 C2  
 C3  
 C4

**FSS-Datennetz Visualisierung**

**Verbrauchsdatenerfassung**  
 (Wärmezähler, Stromzähler, ...)

**Subkommunikation**  
 (interne Reglerkommunikation)

Schutzleiter / Kabelschirm

**VCC** - 5VDC  
**GND** - Masse/Ground externe Einspeisung für zweites TCPIP-Modul

**JP1-3** - subCOM entfernen, wenn Steckkarte gesetzt !  
**JP4** - Verbindung GND-PE für spezielle Anwendungen  
**JP5** - für RS485-BUS-Abschluss

# Kommunikationsbasismodul CM06

## Varianten:

### SCHNEID Kommunikationsbasismodul CM06

für SCHNEID Modulregler MR03, 07, 08\*, 12\* (\*Adaptkabel notwendig)

Bestellnummer: 130.09471

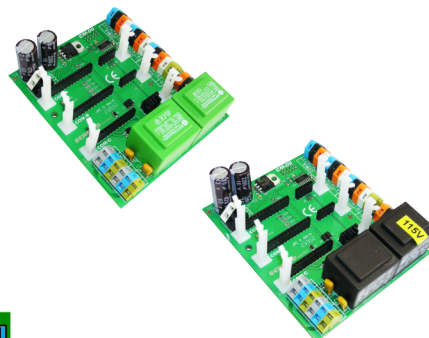
Bestellcode: Kommunikationsbasismodul CM06

### SCHNEID Kommunikationsbasismodul CM06-115VAC

für SCHNEID Modulregler MR03, 07, 08\*, 12\* (\*Adaptkabel notwendig)

Bestellnummer: 130.12927

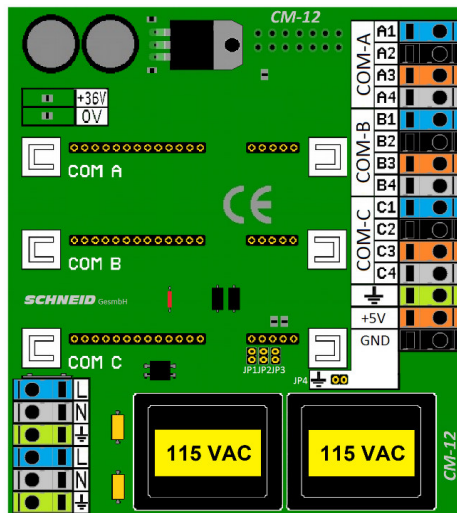
Bestellcode: Kommunikationsbasismodul CM06-115VAC



VCC - 36VDC  
 GND - Masse/Ground  
 external feed-in  
 MBUS supply voltage  
 in case of Master100 application  
 (for retrofitting)

L-Phase - Supply 115V  
 N - neutral conductor  
 PE - protective conductor

L-Phase - Supply 115V  
 N - neutral conductor  
 PE - protective conductor



Data network visualization

Consumption data collection  
 (heat meter, electricity meter, ...)

Sub-Communication  
 (internal controller  
 communication)

Protective conductor / cable shield

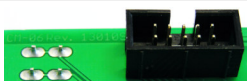

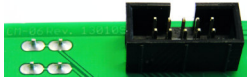


VCC - 5VDC  
 GND - Masse/Ground  
 external feed-in for a  
 second TCP/IP-module

JP1-3 - subCOM  
 remove when card is set  
 JP4 - connection GND-PE  
 for special applications  
 JP5 - for RS485 BUS-termination

## Kombinationsmöglichkeiten:

Mit dem Produktionsdatum ab 06/2013 und ab der Charge C#22293 wird der Kommunikations-Anschluss am Modulregler MR08 von 10 auf 14 polig geändert. Die Verwendung eines CM06 Kommunikations-Basismoduls ist nur mehr mit einem Adapterkabel (14 auf 10pol) möglich.

Der Modulregler MR12 hat ebenfalls einen 14poligen Kommunikationsanschluss.

<p>CM06 - 10polig</p> 	<p>MR03, MR07, MR08 (vor 2013) - 10polig</p> 
<p>CM06 - 10polig</p> 	<p>MR08 (ab 2013) und MR12 - 14polig</p> 
<p style="text-align: center; color: red;"><b>Adapterkabel notwendig 10 &gt;&gt; 14polig</b></p> 	

# Kommunikationsbasismodul CM06

## Lieferumfang:

SCHNEID Kommunikationsbasismodul CM06 und Verbindungskabel 10polig (800mm).

## Technische Daten:

Intrastat Nummer:	8537.10.91
Ursprungsland	EU/AT
Höhe, Breite, Tiefe (in mm)	115x100x44
Gewicht (in kg)	0,308 (CM06 115VAC: 0,299)
Schutzart	IP-20
Umgebungstemperatur	0°C....+40°C
Betriebsspannung	230VAC (CM06 115VAC: 115VAC)
Leistungsaufnahme	Max. 5VA
Maximalleistung 5VDC	250mA
Maximalleistung 36VDC	100mA
Anschlussart	Klemmen für feste Verdrahtung
Anschlusstechnik	Federzugklemme
Leitungsquerschnitt	Max. 2.5mm <sup>2</sup>
Montageart	DIN-RAIL TS35
Betriebsdauer	Dauerbetrieb
Verschmutzungsgrad	2
Bemessungs-Stoßspannung	1kV