

Steckkartenmodul CM-485



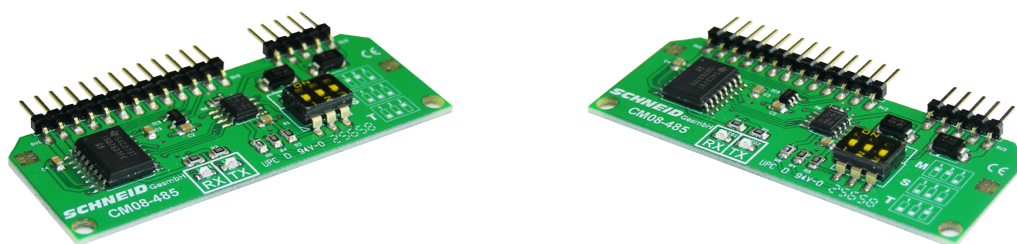
Schneid GesmbH | Gewerbering 16 | A-8054 | Graz/Pirka | Tel: +43 (316) 285022

Produkte, Datenblätter, Dokumentationen, MR12-SCHEMA-Rechner: www.schneid.at

SCHNEID Steckkartenmodul CM-485
für SCHNEID-Kommunikationsbasismodule

Bestellnummer: 130.13558

Bestellcode: Steckkartenmodul CM-485

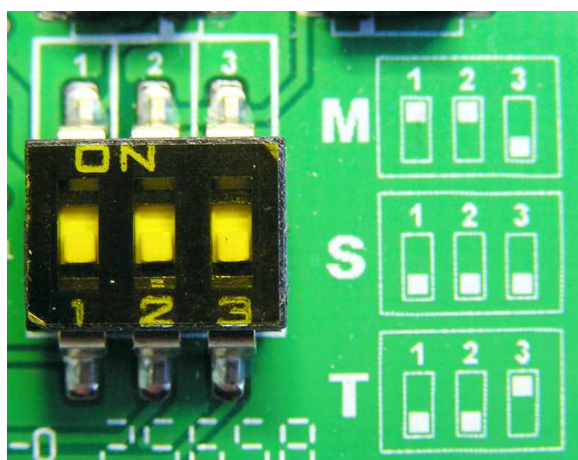


Übersicht:

Das SCHNEID Steckkartenmodul CM-485 ist nur für die SCHNEID-Kommunikationsbasismodule der Modulregelserie geeignet.

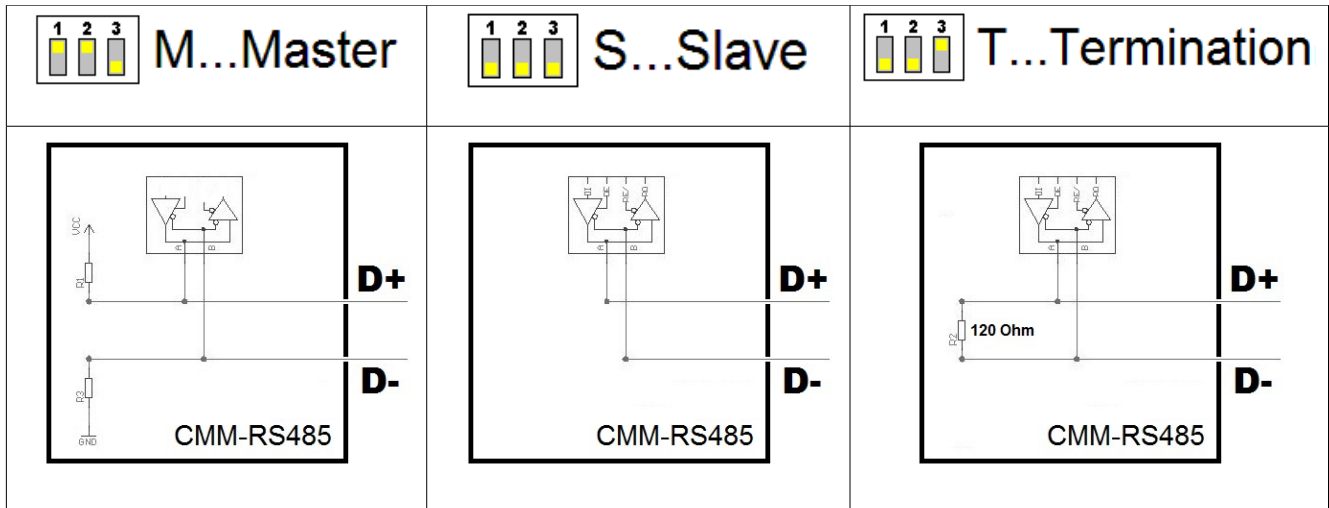
Mit dieser Steckmodulkarte kann das Regelgerät in ein RS485-Datenetz integriert werden.
Maximale Baudrate 115200

Mittels DipSwitch kann man die Steckkarte auf „Master“, „Slave“ oder „Terminierung“ konfigurieren.
Bei Konfigurierung auf „Master“ braucht kein RS485-Busabschlußmodul gesteckt werden.
In einem Netzwerk darf nur ein Modul als MASTER konfiguriert sein.

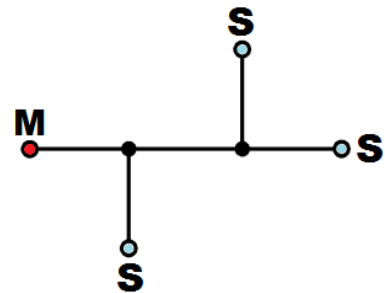
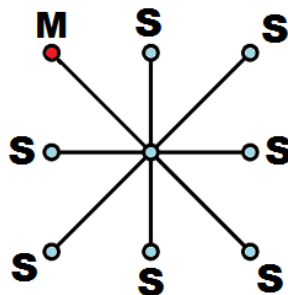
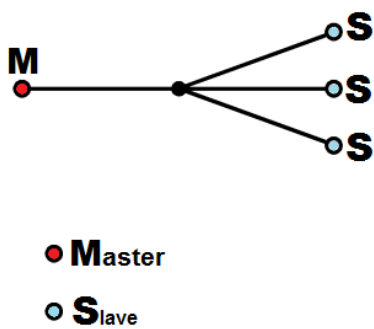


M	Master
S	Slave
T	Terminierung (120 Ohm)

Steckkartenmodul CM-485

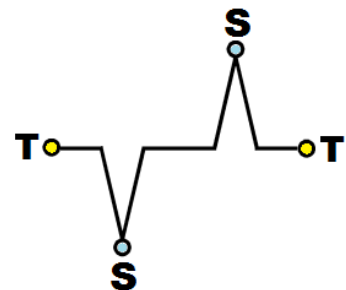
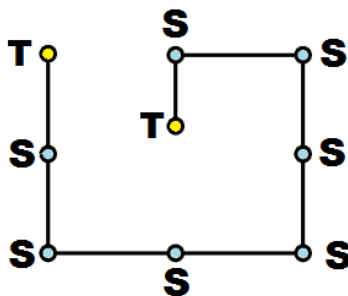
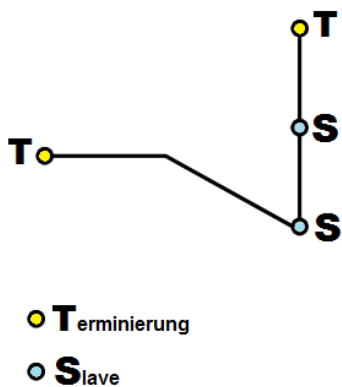


Sterntopologie 1 Master pro Netzwerk



Linientopologie

Terminierung jeweils am Anfang und Ende



Steckkartenmodul CM-485

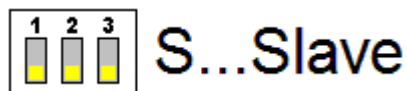
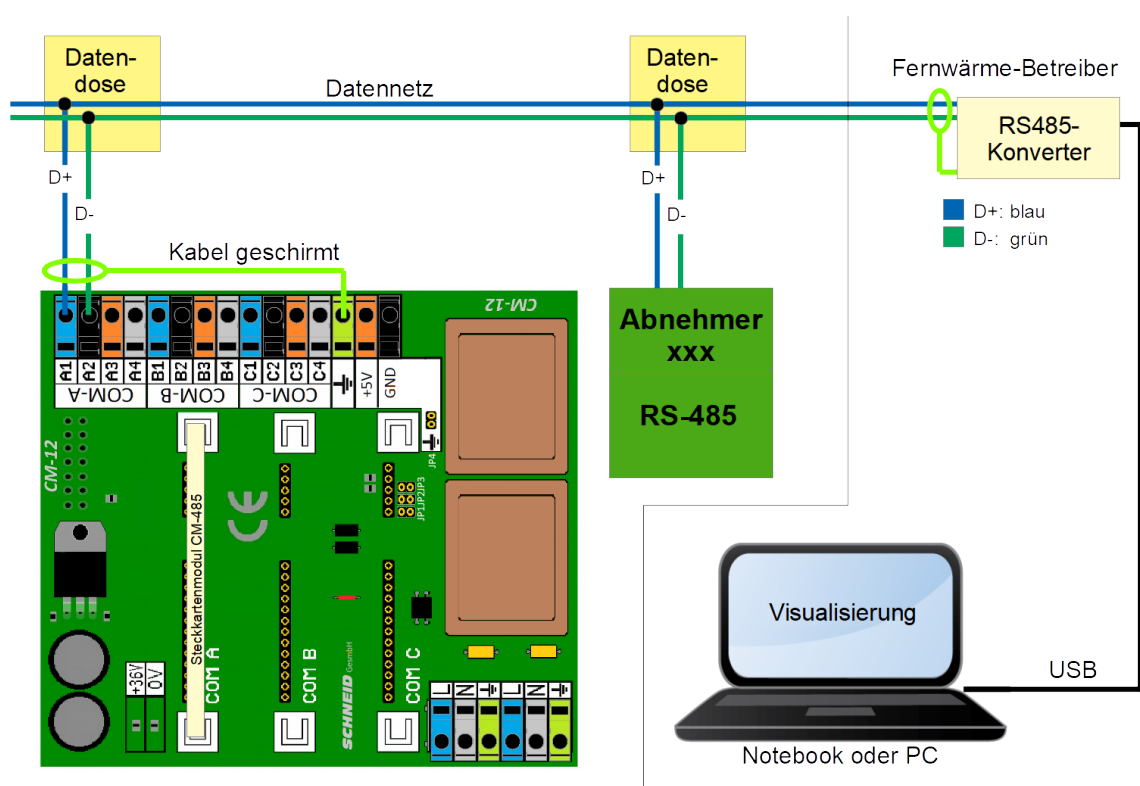
Anklemmplan:

Die Klemmenbelegung bezieht sich auf den jeweiligen Steckplatz.

COM-A	Klemmen A1-A4
COM-B	Klemmen B1-B4
COM-C	Klemmen C1-C4

Verbindung zu Klemmen:

1	D+
2	D-
3	D+
4	D-

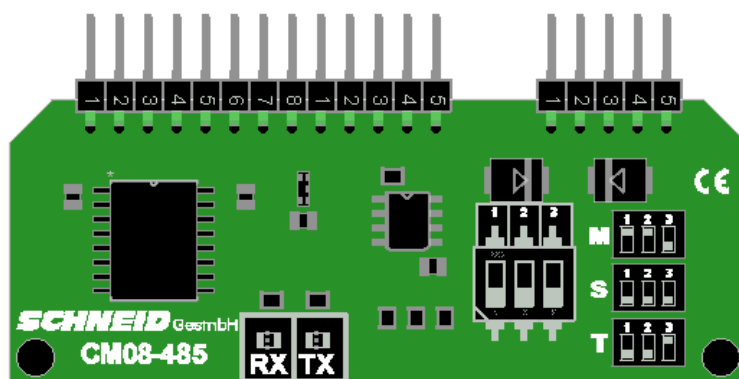
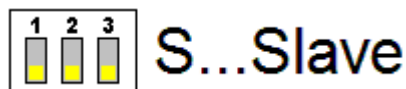
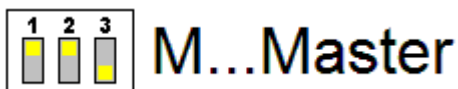
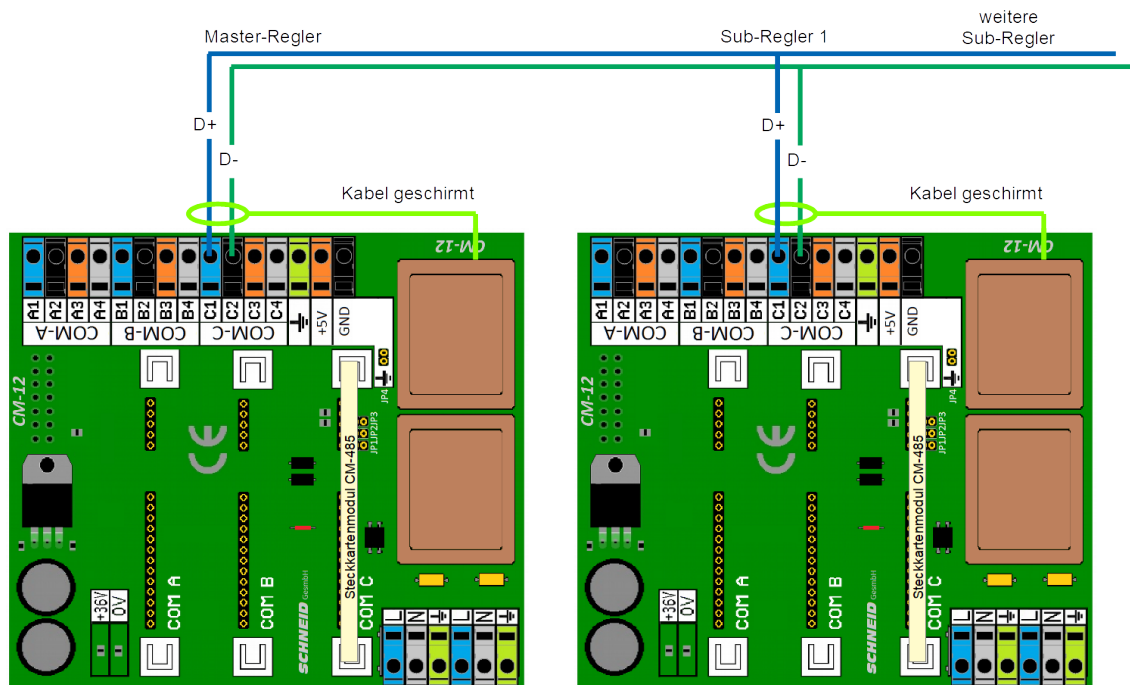


Steckkartenmodul CM-485

Wird die RS-485 Steckkarte für eine Subkommunikation verwendet, sind auf der CMM-Basis die Jumper (JP1-3) am Steckplatz COM-C zu entfernen.

Mittels DipSwitch kann man die Steckkarte auf Master, Slave oder Terminierung konfigurieren.

Bei Konfiguration auf „Master“ braucht kein RS485-Busabschlußmodul verwendet werden.



Steckkartenmodul CM-485

Lieferumfang:

SCHNEID Steckkartenmodul CM-485

Technische Daten

Intrastat Nummer:	8537.10.91.90
Ursprungsland	EU/AT
Höhe, Breite, Tiefe (in mm)	32x65x7
Gewicht (in kg)	0,008
Schutzart	IP-00
Umgebungstemperatur	0°C....+40°C
Betriebsspannung	5VDC
Leistungsaufnahme	15mA
Max.Baudrate	115200 Bit/s
Anschlussart	Stiflleisten für Basismodul
Montageart	Steckkartenmodul
Betriebsdauer	Dauerbetrieb
Verschmutzungsgrad	2