

Steckkartenmodul CM-422



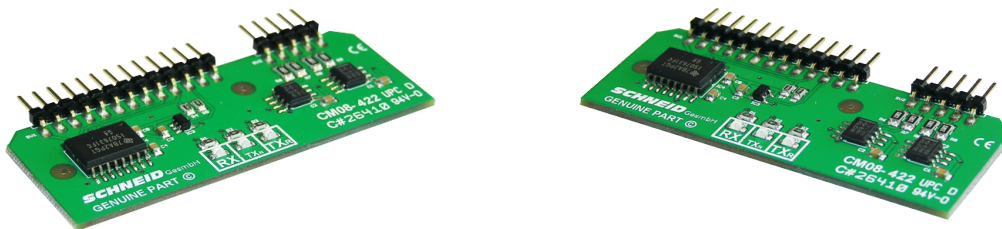
Schneid GesmbH | Gewerbering 16 | A-8054 | Graz/Pirka | Tel: +43 (316) 285022

Produkte, Datenblätter, Dokumentationen, MR12-SCHEMA-Rechner: www.schneid.at

SCHNEID Steckkartenmodul CM-422

für SCHNEID-Kommunikationsbasismodule

| | |
|----------------|-------------------------|
| Bestellnummer: | 130.13975 |
| Bestellcode: | Steckkartenmodul CM-422 |



Übersicht:

Das SCHNEID Steckkartenmodul CM-422 ist nur für die SCHNEID-Kommunikationsbasismodule der Modulregelserie geeignet.

Mit dieser Steckmodulkarte kann das Regelgerät in ein RS422-Datenetz integriert werden.
Maximale Baudrate 115200

Anklemmplan:

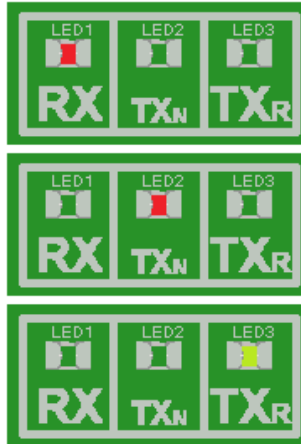
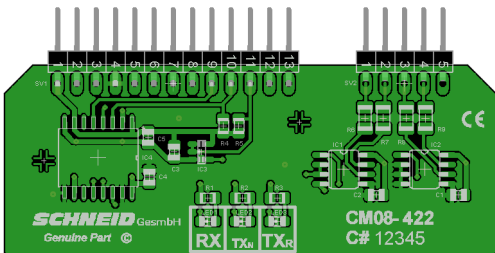
Die Klemmenbelegung bezieht sich auf den jeweiligen Steckplatz.

| | |
|-------|---------------|
| COM-A | Klemmen A1-A4 |
| COM-B | Klemmen B1-B4 |
| COM-C | Klemmen C1-C4 |

Verbindung zu Klemmen:

| | |
|---|-----|
| 1 | TX+ |
| 2 | TX- |
| 3 | RX+ |
| 4 | RX- |

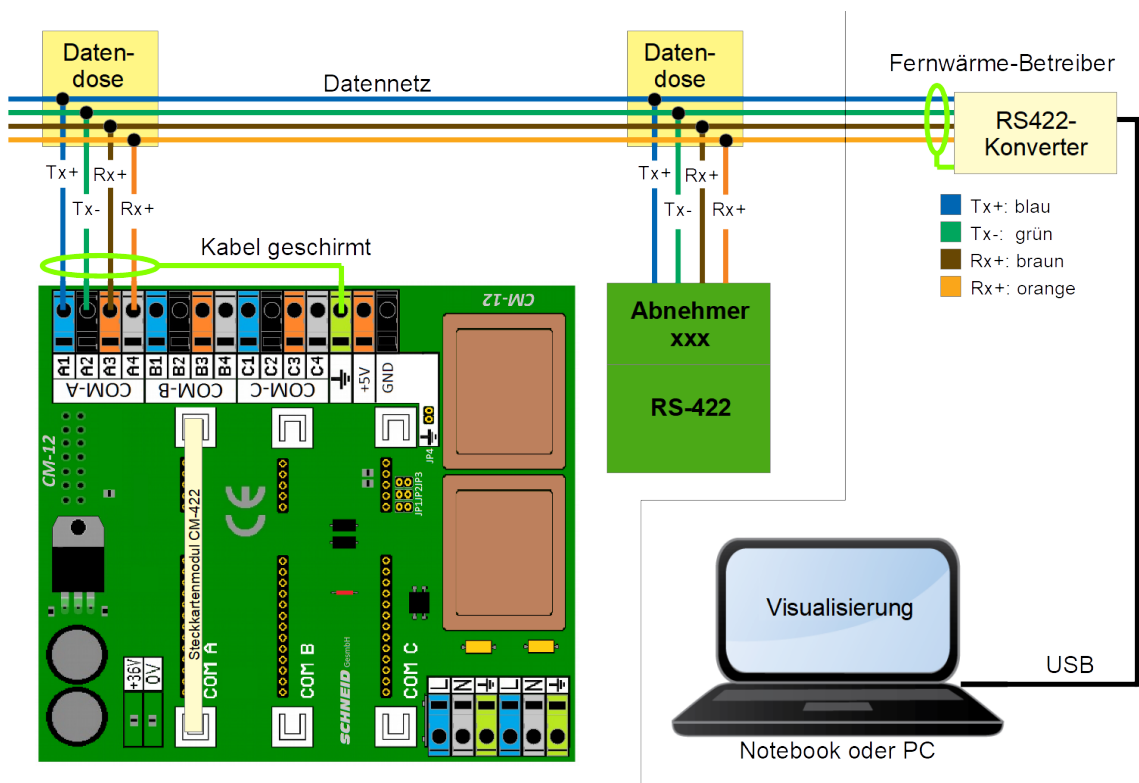
Steckkartenmodul CM-422



Abfragepolling von PC

Antwort von anderen Reglern im
Datennetz

Antwort von diesem Regler
(Regler mit dieser Steckkarte)



Steckkartenmodul CM-422

Lieferumfang:

SCHNEID Steckkartenmodul CM-422

Technische Daten

| | |
|-----------------------------|-----------------------------|
| Intrastat Nummer: | 8537.10.91.90 |
| Ursprungsland | EU/AT |
| Höhe, Breite, Tiefe (in mm) | 32x65x6 |
| Gewicht (in kg) | 0,008 |
| Schutzart | IP-00 |
| Umgebungstemperatur | 0°C....+40°C |
| Betriebsspannung | 5VDC |
| Leistungsaufnahme | 25mA |
| Max.Baudrate | 115200 Bit/s |
| Anschlussart | Stiflleisten für Basismodul |
| Montageart | Steckkartenmodul |
| Betriebsdauer | Dauerbetrieb |
| Verschmutzungsgrad | 2 |
| | |
| | |