

Kunststoffgehäuse Repeater CM09-R



Schneid GesmbH | Gewerbering 16 | A-8054 | Graz/Pirka | Tel: +43 (316) 285022

Produkte, Datenblätter, Dokumentationen, MR12-SCHEMA-Rechner: www.schneid.at

SCHNEID Kunststoffgehäuse Repeater CM09-R für den Außenbereich

Bestellnummer: 400.14253

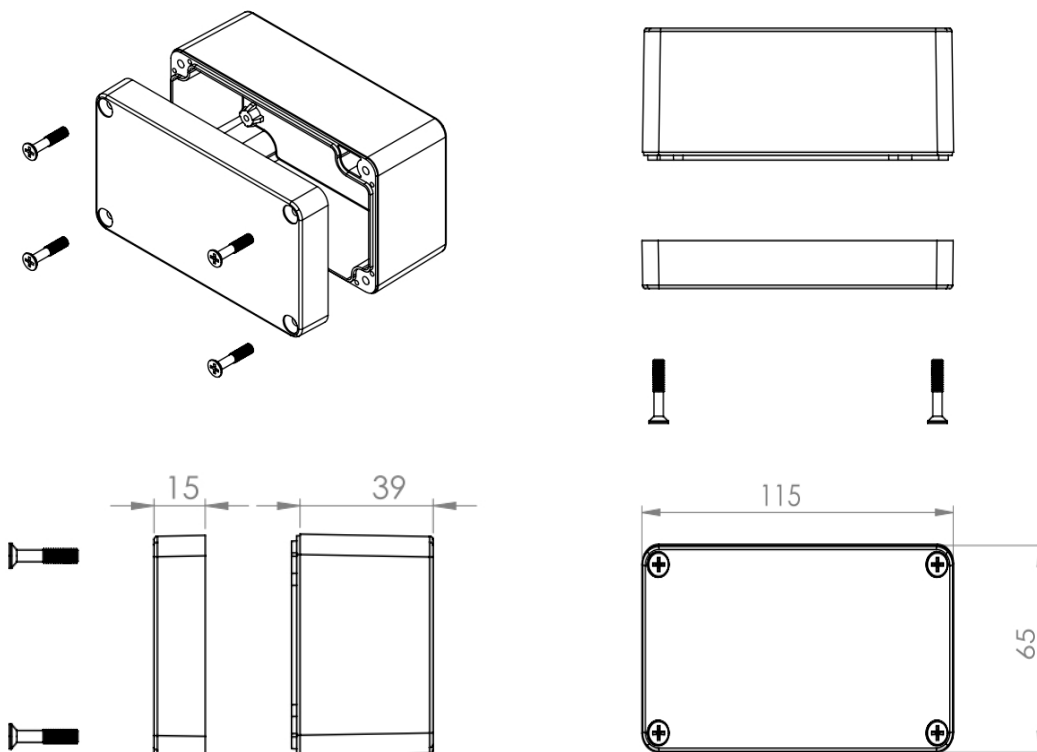
Bestellcode: Kunststoffgehäuse für Repeater CM09-R



Übersicht:

Kunststoffgehäuse aus Polycarbonat für die Wandmontage im Außenbereich, geschützt gegen Wasser und Staub.

Deckelschrauben sind selbst-sichernd mit der ersten Montage.



Kunststoffgehäuse Repeater CM09-R

Lieferumfang:

SCHNEID Kunststoffgehäuse für Repeater CM09-R

Technische Daten:

Intrastat Nummer:	9403.10.93.00
Ursprungsland	kein Präferenzursprung
Höhe, Breite, Tiefe (in mm)	115x65x54
Gewicht (in kg)	0,140
Schutzart	IP65
Montageart	Wandmontage
Temperaturbereich unter normalen Bedingungen	-40° C / +130° C
UL-Entflammbarkeitsrate	UL-94HB