

Steckkartenmodul CM-TCP

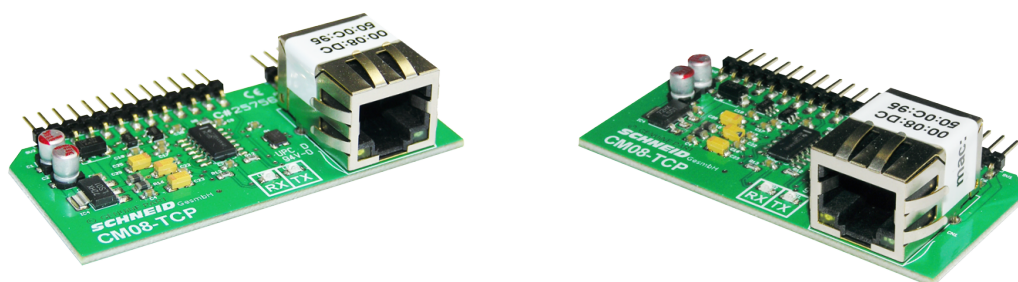


Schneid GesmbH | Gewerbering 16 | A-8054 | Graz/Pirka | Tel: +43 (316) 285022

Produkte, Datenblätter, Dokumentationen, MR12-SCHEMA-Rechner: www.schneid.at

SCHNEID Steckkartenmodul CM-TCP für SCHNEID-Kommunikationsbasismodule

Bestellnummer:	130.14519
Bestellcode:	Steckkartenmodul CM-TCP



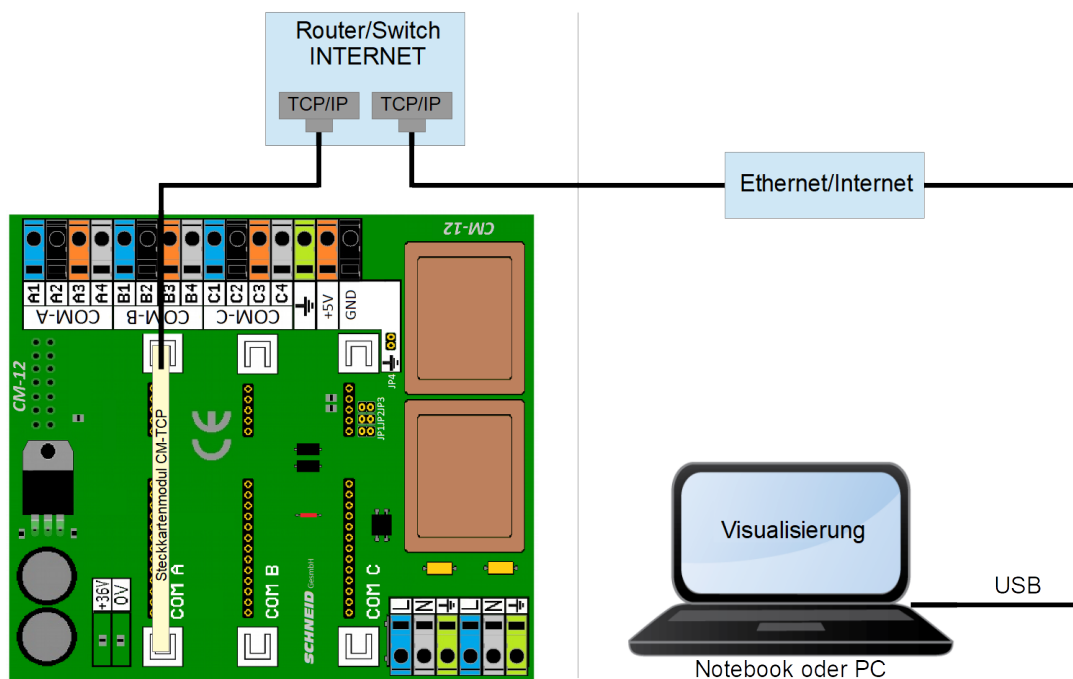
Übersicht:

Das SCHNEID Steckkartenmodul CM-TCP ist nur für die SCHNEID-Kommunikationsbasismodule der Modulregelserie geeignet.

Mit dieser Modulkarte kann das Regelgerät in ein TCP/IP-Datennetz integriert werden.

* neuer Chipsatz

* RTS-Ausgang für Gatewaylösungen mit der SCHNEID-Kommunikationsbasisplatine CM-10



Steckkartenmodul CM-TCP

Lieferumfang:

SCHNEID Steckkartenmodul CM-TCP

Technische Daten:

Intrastat Nummer:	8537.10.91.90
Ursprungsland	EU/AT
Höhe, Breite, Tiefe (in mm)	32x65x19
Gewicht (in kg)	0,017
Schutzart	IP-00
Umgebungstemperatur	0°C....+40°C
Betriebsspannung	5VDC
Leistungsaufnahme	225mA
Max.Baudrate	115200 Bit/s
Anschlussart	Stiftleisten für Basismodul
Montageart	Steckkartenmodul
Betriebsdauer	Dauerbetrieb
Verschmutzungsgrad	2