



# **FUNK (Radio-Frequency) Datenübertragung mittels Steckkartenmodul CM-RF**

Modern Life - Modern Solutions

## Heizzentrale

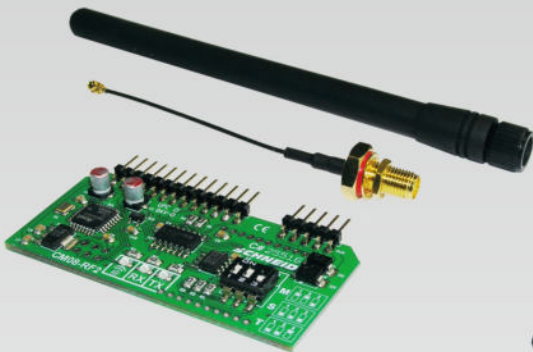
- Kesselvisualisierung
- MSR-Visualisierung
- Abnehmervisualisierung
- QM-Berichte
- Leistungsübersicht



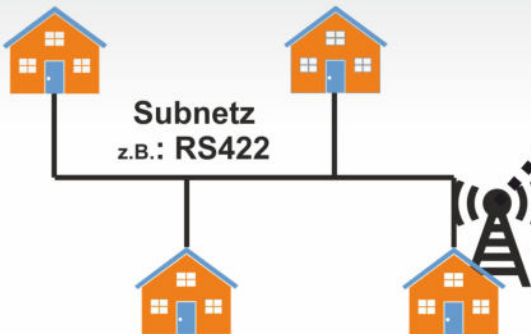
## Ausseneinheit RF-Duplex



## Ausseneinheiten RF2



## Subnetz z.B.: RS422



## Ausseneinheit RF2 + RS422



# **Technische Beschreibung**



Schneid GesmbH | Gewerbering 16 | A-8054 | Graz/Pirka | Tel: +43 (316) 285022

Products, data sheets, documentation, MR12-SCHEMA-calculator: [www.schneid.at](http://www.schneid.at)

© **SCHNEID** GesmbH

Alle Rechte vorbehalten. Dieses Dokument wird von der SCHNEID GesmbH zur Verfügung gestellt.

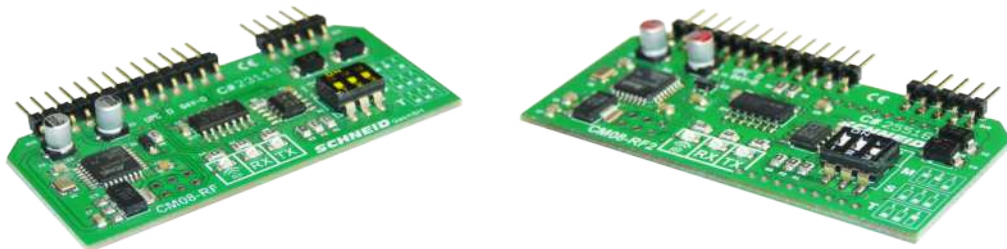
Die SCHNEID GesmbH behält sich jederzeit das Recht auf Überarbeitung und Änderung dieses Dokumentes vor, ohne dabei verpflichtet zu sein, die vorgenommenen Änderungen anzukündigen oder zu melden.

*SCHNEID GesmbH gibt keine Garantien auf die Genauigkeit und Richtigkeit der Informationen.*

*SCHNEID GesmbH übernimmt keine Haftung oder Verantwortung für Fehler oder Auslassungen im Inhalt der Dokumentation. Sämtliche der Dokumentation zu entnehmenden Informationen werden ohne jegliche ausdrückliche, konkludente oder stillschweigende Garantie erteilt.*

## SCHNEID Steckkartenmodule CM-RFx für Funkübertragungen mit integrierter RS485; für SCHNEID-Kommunikationsbasismodule

<b>Bestellnummer:</b>	<b>130.xxxxx (siehe Varianten)</b>
<b>Bestellcode:</b>	<b>Steckkartenmodul CM-RFx (siehe Varianten)</b>



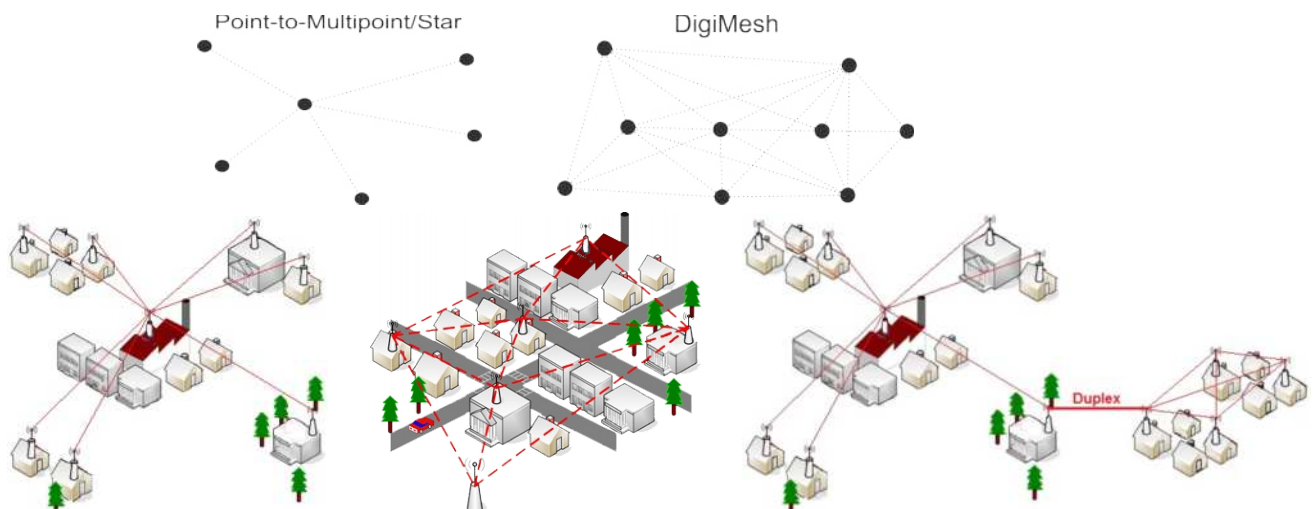
### Übersicht:

Das SCHNEID Steckkartenmodul CM-RFx ist nur für die SCHNEID-Kommunikationsbasismodule der Modulregelserie geeignet. Mit dieser Modulkarte kann der Regler Daten mittels Funktechnik übertragen.

### Funktionsbeschreibung:

#### RF-Funkmodul (CM-RFx)

Diese Modulkarte nutzt zur Datenübertragung die Funktechnologie mit Mesh-Funktion. Dabei ist jedes in einem Netzwerk vorhandene Modul mit einem oder mehreren anderen verbunden. Die Informationen werden dabei von einem Modul zum anderen weitergeleitet bis sie am Ziel angelangt sind. Dabei fungieren die Module zeitgleich als Router und Client. Durch diese Technik können einerseits hohe Reichweiten erzielt werden und das Netzwerk ist gleichzeitig selbstheilend und dadurch sehr zuverlässig. Sollte eine Verbindung blockiert oder ausgefallen sein, werden die Daten automatisch umgeleitet und das Netzwerk ist nach wie vor betriebsfähig. Zusätzlich zur 128-bit-AES Verschlüsselung können durch verschiedene Preamble oder Netzwerk-ID's auch eigenständige Subnetze aufgebaut werden, welche sich untereinander nicht beeinflussen.



## Varianten:

### SCHNEID Steckkartenmodul CM-RF1 für Funkübertragungen

Bestellnummer: 130.15948

Bestellcode: Steckkartenmodul CM-RF1

Zur Anwendung bei Subkommunikationen mit RS485 und Funk.



### SCHNEID Steckkartenmodul CM-RF1 mit Schraubantenne

Bestellnummer: 130.15949

Bestellcode: Steckkartenmodul CM-RF1 Schraubantenne

Zur Anwendung bei Subkommunikationen mit RS485 und Funk.



### SCHNEID Steckkartenmodul CM08RF2 für Funkübertragungen

Bestellnummer: 130.15914

Bestellcode: Steckkartenmodul CM-RF2

Zur Verbindung zwischen Außeneinheit und Regler.



### SCHNEID Steckkartenmodul CM08RF2 mit Schraubantenne

Bestellnummer: 130.15915

Bestellcode: Steckkartenmodul CM-RF2 Schraubantenne

Zur Verbindung zwischen Außeneinheit und Regler.



## Antennen und Adapterkabel:

### SCHNEID Antenne für Funkmodul Standard

Bestellnummer: 020.14266

Bestellcode: Antenne für Funkmodul Standard



### SCHNEID Antennen-Adapterkabel 80mm für BT, RF (Funk) und GPRS

Bestellnummer: 020.14254

Bestellcode: Antennen-Adapterkabel 80



### SCHNEID Antennen-Adapterkabel 250mm für BT, RF (Funk) und GPRS

Bestellnummer: 020.14255

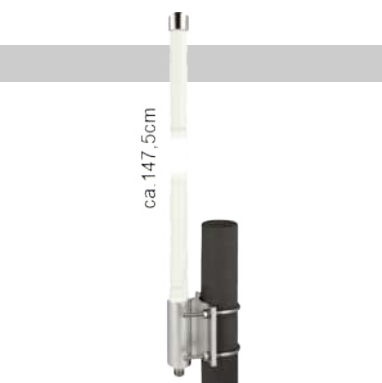
Bestellcode: Antennen-Adapterkabel 250



### SCHNEID Antennen-Adapterkabel 500mm für BT, RF (Funk) und GPRS

Bestellnummer: 020.16196

Bestellcode: Antennen-Adapterkabel 500



## Sonderausstattung:

### SCHNEID Antenne für Funkmodul 868MHz 8dBi

Bestellnummer: 020.16463

Bestellcode: Antenne für Funkmodul 868MHz 8dBi

Antenne für Funkmodul 868MHz 8dBi, vert. Öffnungsw. 17°,  
Ant.Gewinn bis zu 8dBi, inkl. Adapter Typ N/SMA St/St.

ca. 147,5cm

## Repeatermodul Funk:

### SCHNEID Repeatermodul Funk mit 422

Bestellnummer: 020.15921

Bestellcode: Repeatermodul Funk mit 422

### SCHNEID Repeatermodul Funk mit 485

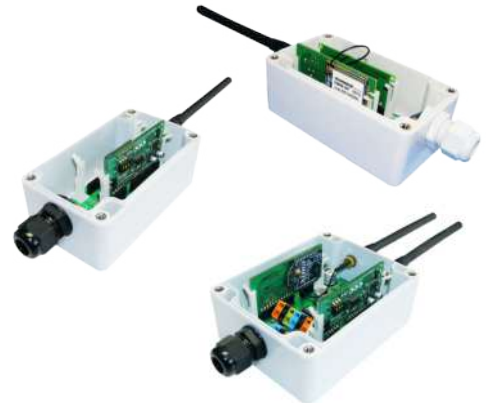
Bestellnummer: 020.15922

Bestellcode: Repeatermodul Funk mit 485

### SCHNEID Repeatermodul Funk Duplex mit 2 x CM-RF2

Bestellnummer: 020.14543

Bestellcode: Repeatermodul Funk Duplex mit 2 x RF2



## Serviceadapter Funk:

### SCHNEID Serviceadapter FUNK zur Kommunikation mit allen SCHNEID-Modulreglern

Bestellnummer: 020.15976

Bestellcode: Serviceadapter Funk für alle Reglerversionen

Der Serviceadapter dient zum scannen und konfigurieren eines Funknetzwerkes.



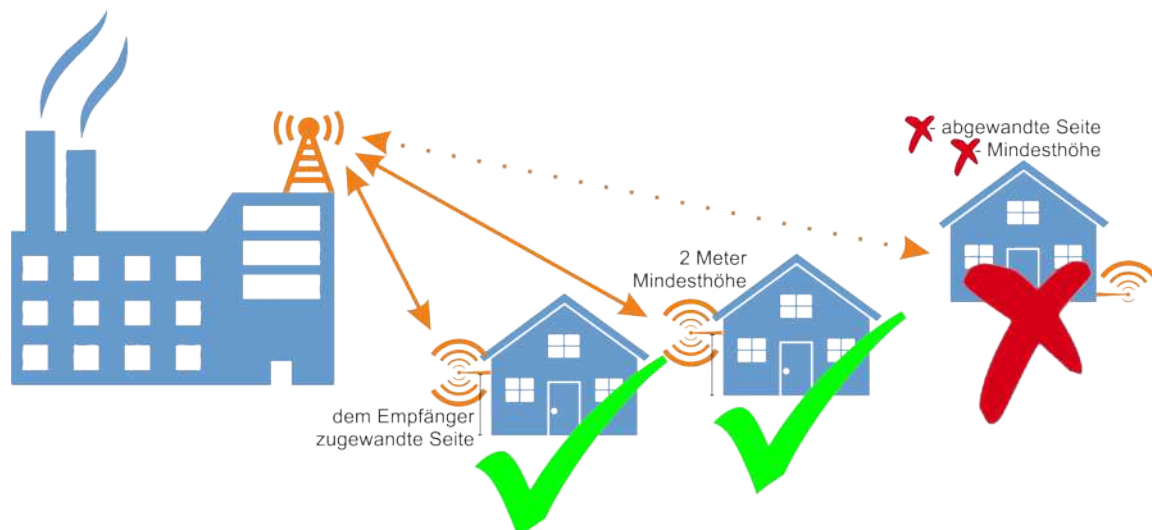
## Inbetriebnahme:

### Montage:

Die Modulkarte kann direkt in die COM-Basis Platine eines Reglers eingebaut werden. Die Antenne darf jedoch nicht mehr als 30cm entfernt sein und muss unbedingt außerhalb des Reglergehäuses montiert werden.

Da in den meisten Fällen das Regelgerät im Keller montiert ist, ist es notwendig die Sendeeinheit auf der Gebäudeaußenseite anzubringen. Für diese Anwendung steht die Außeneinheit COM-RF-LP-AE485 zur Verfügung. Diese Außeneinheit besteht aus einem Wetterfesten Gehäuse mit Antenne, einer CM09-R Basisplatine und einer RS485 Schnittstellenkarte zur Verbindung mit dem Regelgerät. Über eine 4polige Kabelverbindung wird diese Außeneinheit mit dem Regelgerät verbunden (2 Adern für Bus, 2 Adern zur Spannungsversorgung 12VDC). Zur Integration von älteren Regelgeräten kann statt der RS485 auch eine RS422 Schnittstellenkarte verwendet werden, die Verkabelung hat dann 6polig zu erfolgen.

Die möglichen Verkabelungsvarianten zur Verwendung des RF-Modules sind auf den folgenden Seiten dargestellt.



# Steckkartenmodule CM-RF

## Visual vs. Line-of-Sight:

Das Vorhandensein einer RF Line-of-Sight (LOS) zwischen der Sende- und Empfangsantenne ist für die Erreichung einer langen Reichweite in drahtlosen Kommunikationssystemen unerlässlich.

Es gibt zwei Arten von LOS, die in der Regel verwendet werden, um eine Umgebung zu beschreiben:

-> Visual LOS ist die Fähigkeit, von einem Standort zum anderen zu sehen.

Es erfordert nur einen geraden linearen Weg zwischen zwei Punkten.

-> RF LOS erfordert nicht nur visuelle LOS, sondern auch einen football-förmigen Weg frei von Hindernissen, um Daten optimal von einem Punkt zum anderen zu senden. Dies wird auch die Fresnel-Zone genannt



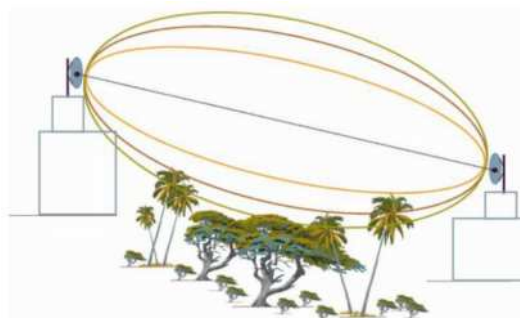
Um die größte Reichweite zu erreichen, muss die Fresnel-Zone, in dem die Radiowellen reisen, frei von Hindernissen sein. Gebäude, Bäume oder andere Hindernisse im Weg verringern den Kommunikationsbereich.

Wenn die Antennen nur knapp am Boden montiert sind, wird die Hälfte der Fresnel-Zone durch die Erde behindert, was zu einer deutlichen Verringerung des Bereichs führt. Um dieses Problem zu vermeiden, sollten die Antennen hoch genug vom Boden montiert werden, so dass die Erde den zentralen Durchmesser der Fresnel-Zone nicht stört.

Es ist auch wichtig zu verstehen, dass sich die Umwelt im Laufe der Zeit durch wachsende Vegetation, Gebäudebau usw. ändern kann.

Wenn Hindernisse zwischen zwei Punkten bestehen, können die Antennen an einem Ende oder an beiden Enden angehoben werden, um die Hindernisse aus der Fresnel-Zone zu löschen.

Wie weit über dem Boden und anderen Hindernissen die Antennen sein müssen, wird durch den Durchmesser der Fresnel-Zone bestimmt. Der Durchmesser der Fresnel-Zone hängt von der Frequenz und den Abständen zwischen den beiden Sendern ab.



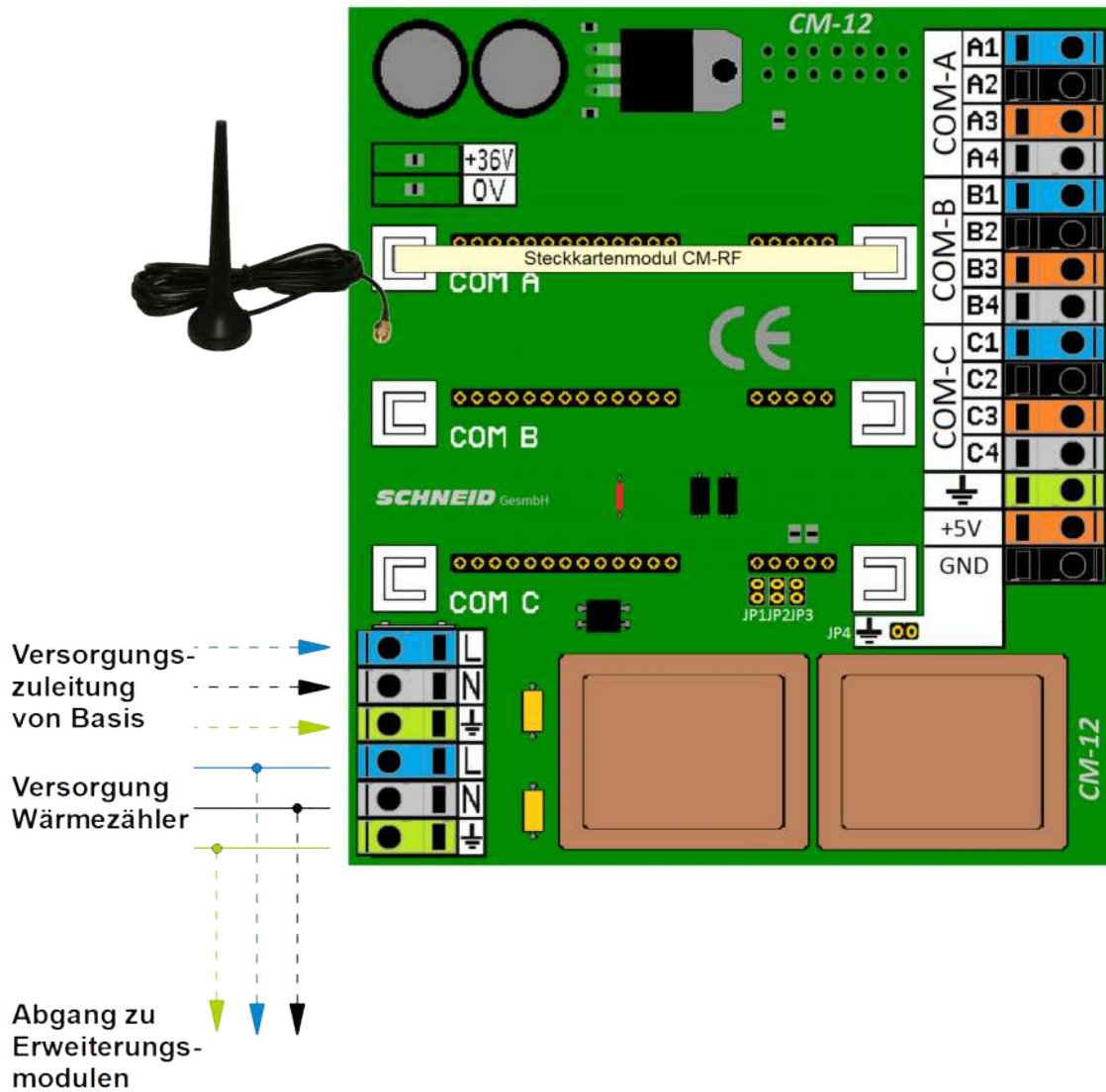
Verschiedene Datenpunkte wurden in Fresnel-Zonenformeln eingefügt, um einige Bezugspunkte zu liefern. Die folgende Tabelle bietet ungefähre Fresnel-Zonendurchmesser auf 300m, 1,6km, 8km und 16km.

Um die Bodenfreiheit zu haben, sollte die kombinierte Antennenhöhe gleich dem Durchmesser der Fresnel-Zone sein.

Range Distance	Required Fresnel Zone Diameter (900 MHz Radios)	Required Fresnel Zone Diameter (2.4 GHz Radios)
1000 ft. (300 m)	16 ft. (7 m)	11 ft. (5.4 m)
1 Mile (1.6 km)	32 ft. (12 m)	21 ft. (8.4 m)
5 Miles (8 km)	68 ft. (23 m)	43 ft. (15.2 m)
10 Miles (16 km)	95 ft. (31 m)	59 ft. (20.2 m)

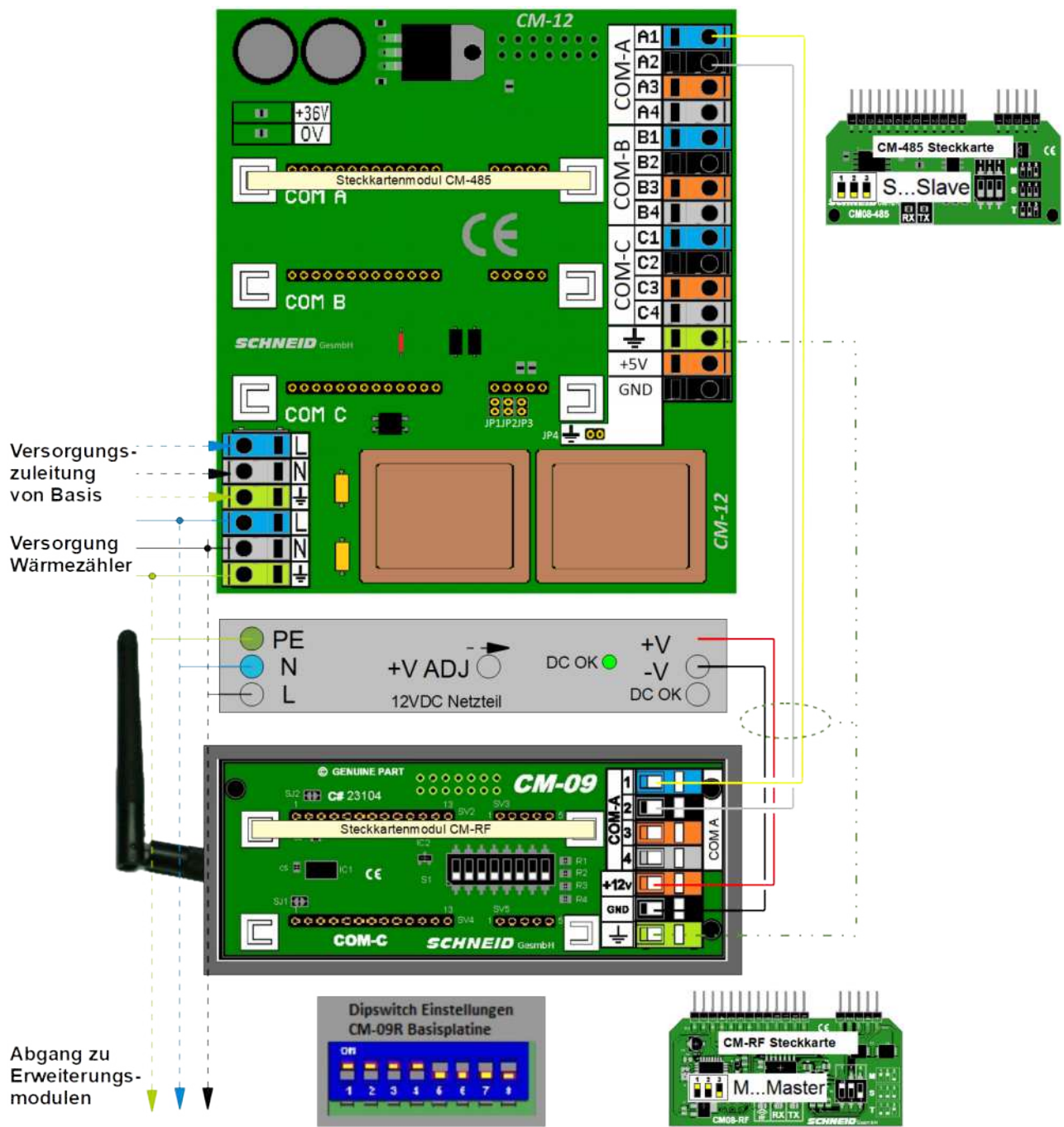
# Steckkartenmodule CM-RF

## Anklemmplan RF-Modul auf COM-Platine



# Steckkartenmodule CM-RF

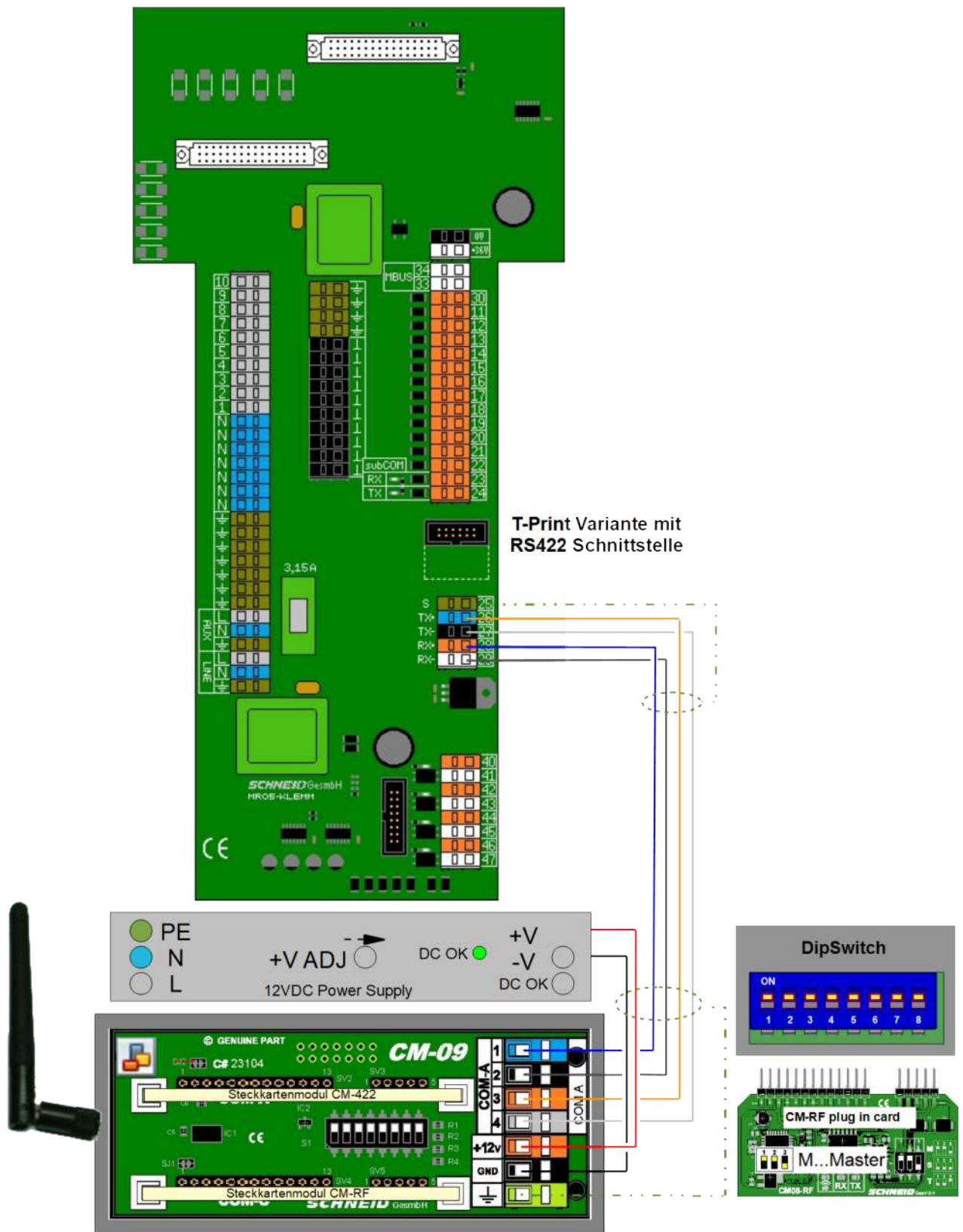
## Anklemmplan RF-Modul mit Außeneinheit über RS485 Verbindung





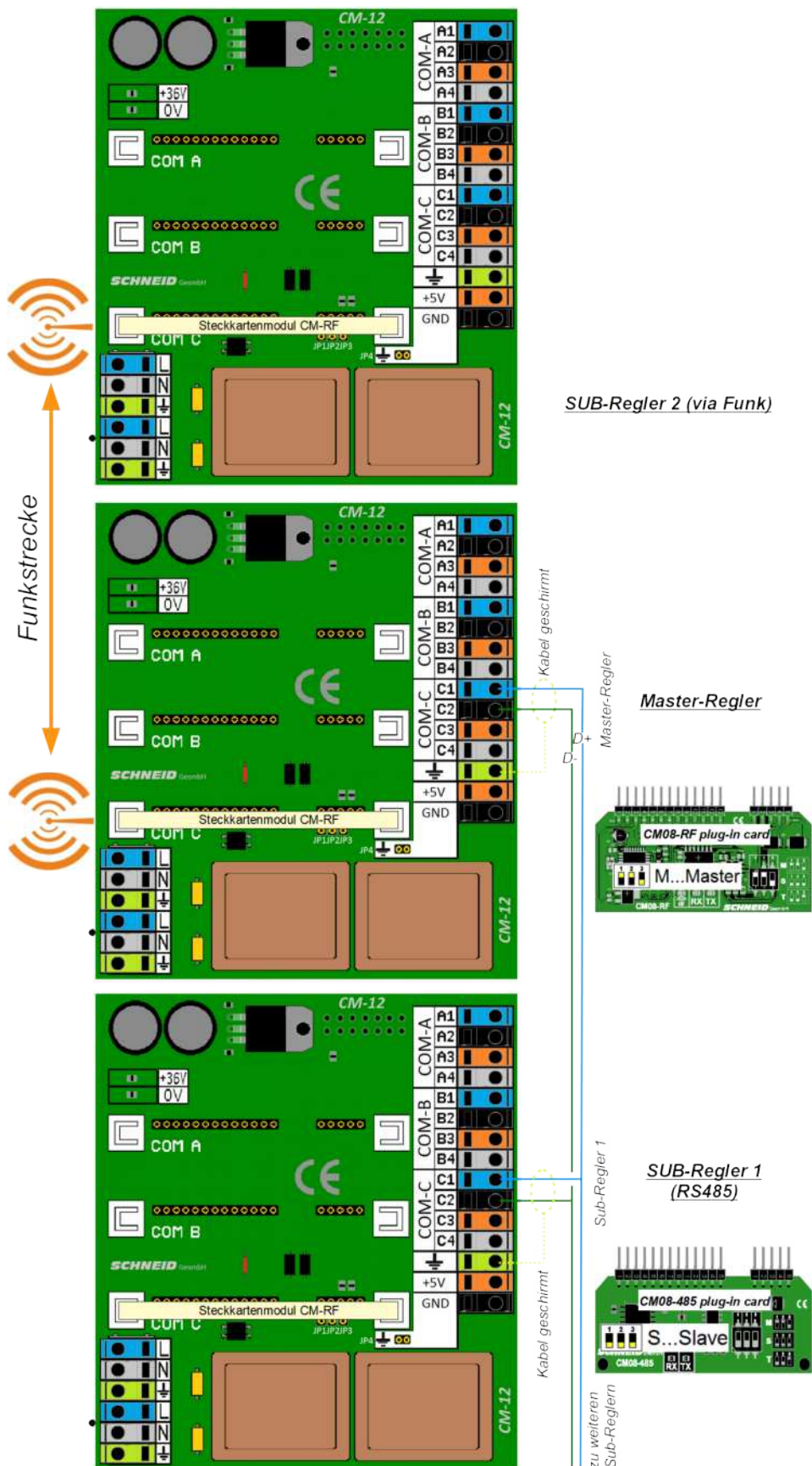
# Steckkartenmodule CM-RF

## Anklemmplan RF-Modul mit Außeneinheit über RS422 Verbindung



# Steckkartenmodule CM-RF

## Anklemmplan RF-Modul mit Subkommunikation zu anderen Reglern



# Steckkartenmodule CM-RF

## Lieferumfang SCHNEID Steckkartenmodul CM-RFx:

- V1: SCHNEID Steckkartenmodul CM-RF1 für Funkübertragung mit Adapterkabel
- V2: SCHNEID Steckkartenmodul CM-RF1 für Funkübertragung mit Adapterkabel und Schraubantenne
- V3: SCHNEID Steckkartenmodul CM-RF2 für Funkübertragung mit Adapterkabel
- V4: SCHNEID Steckkartenmodul CM-RF2 für Funkübertragung mit Adapterkabel und Schraubantenne

## Technische Daten SCHNEID Steckkartenmodul CM-RF:

Intrastat Nummer:	8537.10.91.99
Ursprungsland	kein Präferenzursprung
Höhe, Breite, Tiefe (in mm)	38x65x10 (Steckkartenmodul RFx) 80x10x10 (Adapterkabel) 130x10x10 (Antenne)
Gewicht (in kg)	0,004 (Adapter 80mm) 0,017 (Steckkartenmodul RFx + Adapter) 0,030 (Steckkartenmodul RFx + Adapter und Antenne)
Schutzart	IP-00
Umgebungstemperatur	0°C....+40°C
Betriebsspannung	5VDC
Leistungsaufnahme	75mA
Max.Baudrate	115200 Bit/s
Anschlussart	Stiftleisten für Basismodul
Montageart	Steckkartenmodul
Betriebsdauer	Dauerbetrieb
Verschmutzungsgrad	2
RF Anschlussart	u.FL Connector
Frequenzbereich	863 - 870 MHz
Sendeleistung	bis zu 13 dBm ERP
Reichweite	bis zu 1000m freies Sichtfeld
Temperaturbereich	-40°C bis +85°C
Encryption	128-bit AES
RF Datenrate	80Kbps
Empfänger Empfindlichkeit	-106 dBm @ 80Kbps; -113dBm @ 10 Kbps
Netzwerk Topologien	DigiMesh, Repeater, Point-to-multipoint, Peer-to-peer maximal 128 Knoten

# Steckkartenmodule CM-RF

## Technische Daten SCHNEID Antenne für Steckkartenmodul CM-RFx:

### Schraubantenne 868 Mhz:

Intrastat Nummer:	8529.10.69.00
Ursprungsland	kein Präferenzursprung
Höhe, Breite, Tiefe (in mm)	130x10x10
Gewicht (in kg)	0,0130
Schutzart	IP-20
Betriebstemperatur	-10°C~+75°C
Lagertemperatur	-30°C~+75°C
Antennenabdeckung	TPU
Antennenfuß	PC
Anschlussbeschichtung	black Nickel
Verbinder	RP-SMA
Frequenzbereich	868 MHz
Impedanz	50 Ohm
VSWR	< 2.0
Rückflusdämpfung	-24.213 dB at 868 MHz

### Antenne für Funkmodul 868MHz 8dBi

Intrastat Nummer:	8529.10.69.00
Ursprungsland	kein Präferenzursprung
Höhe, Breite, Tiefe (in mm)	1474x26x26
Gewicht (in kg)	0,8700
Schutzart	IP-65
Betriebstemperatur	-40°C~+60°C
Lagertemperatur	-40°C~+60°C
Gehäusematerial	GFK UV geschützt
Frequenzbereich	860-870 MHz
Impedanz	50 Ω
Sendeleistung	max. 100 W
Montageart	Mast; Wand

## Lieferumfang SCHNEID Repeatermodul Funk xxx:

### SCHNEID Repeatermodul Funk mit 422

#### Lieferumfang:

SCHNEID Kunststoffgehäuse für Repeater CM09-R (400.14253)  
SCHNEID Kommunikationsbasismodul CM09-R (130.14548 )  
SCHNEID Steckkartenmodul CM-RF2 (130.15914)  
SCHNEID Steckkartenmodul CM08-422 (130.13975)  
SCHNEID Antenne für Steckkartenmodul CM-RFx (020.14266)  
SCHNEID Antennen-Adapterkabel 80 (020.14254)

### SCHNEID Repeatermodul Funk mit 485

#### Lieferumfang:

SCHNEID Kunststoffgehäuse für Repeater CM09-R (400.14253)  
SCHNEID Kommunikationsbasismodul CM09-R (130.14548)  
SCHNEID Steckkartenmodul CM-RF2 (130.15914)  
SCHNEID Antenne für Steckkartenmodul CM-RFx (020.14266)  
SCHNEID Antennen-Adapterkabel 80 (020.14254)

## Technische Daten SCHNEID Repeatermodul Funk mit 422 / 485:

Intrastat Nummer:	8537.10.91.99
Ursprungsland	kein Präferenzursprung
Höhe, Breite, Tiefe (in mm)	270x65x56 (Repeatermodul Funk mit 422) 270x65x56 (Repeatermodul Funk mit 485)
Gewicht (in kg)	0,204 (Repeatermodul Funk mit 422) 0,196 (Repeatermodul Funk mit 485)
Schutzart	IP-20
Betriebstemperatur	-25°C~+55°C
Lagertemperatur	-25°C~+55°C
Montageart	Wandmontage
Betriebsdauer	Dauerbetrieb
Verschmutzungsgrad	2
Frequenzbereich	868 MHz
Impedanz	50 Ohm

## Lieferumfang SCHNEID Repeatermodul Funk Duplex mit 2 x CM-RF2:

### SCHNEID Repeatermodul Funk Duplex mit 2 x CM-RF2

#### Lieferumfang:

SCHNEID Kunststoffgehäuse für Repeater CM10-R (400.15274)  
SCHNEID Kommunikationsbasismodul CM10-R (130.15260)  
2 x SCHNEID Steckkartenmodul CM-RF2 (130.15914)  
2 x SCHNEID Antenne für Steckkartenmodul CM-RFx (020.14266)  
2 x SCHNEID Antennen-Adapterkabel 80 (020.14254)

## Technische Daten SCHNEID Repeatermodul Funk Duplex:

Intrastat Nummer:	8537.10.91.99
Ursprungsland	kein Präferenzursprung
Höhe, Breite, Tiefe (in mm)	270x90x56
Gewicht (in kg)	0,290
Schutzart	IP-20
Betriebstemperatur	-25°C~+55°C
Lagertemperatur	-25°C~+55°C
Montageart	Wandmontage
Betriebsdauer	Dauerbetrieb
Verschmutzungsgrad	2
Frequenzbereich	868 MHz
Impedanz	50 Ohm

# Steckkartenmodule CM-RF

## Lieferumfang SCHNEID Serviceadapter Funk für alle Reglerversionen:

### SCHNEID Serviceadapter Funk für alle Reglerversionen

#### Lieferumfang:

SCHNEID Serviceadapter FUNK  
SCHNEID Antenne für Steckkartenmodul CM-RFx  
Micro-USB Kabel.

## Technische Daten SCHNEID Serviceadapter Funk für alle Reglerversionen:

Intrastat Nummer:	8537.10.91.90
Ursprungsland	kein Präferenzursprung
Höhe, Breite, Tiefe (in mm)	VPE 180x110x15
Gewicht (in kg)	0,112
Schutzart	IP-65
Umgebungstemperatur	0°C....+40°C
Anschlussart	Micro-USB-Anschluss
Montageart	Adapter
Verschmutzungsgrad	2

dingdienstleistung dingdienstleistung dingdienstleistung



planoffgare Harßvojektplanoffgare Harßvojektplanoffgare Harßvojekt  
eianfirdorfingendotens Ziejanoneianfirdorfingendotens Ziejanoneianfirdorfingendotens Ziejanone



INSERER INSERER INSERER INSERER

koßtrpiert Visuäisitätßkoßtrpiert Visuäisitätßkoßtrpiert Visuäisitätß  
ßkgeantität uns Aliektiguarßtrßßßkgeantität uns Aliektiguarßtrßßßkgeantität uns Aliektiguarßtrßßß

