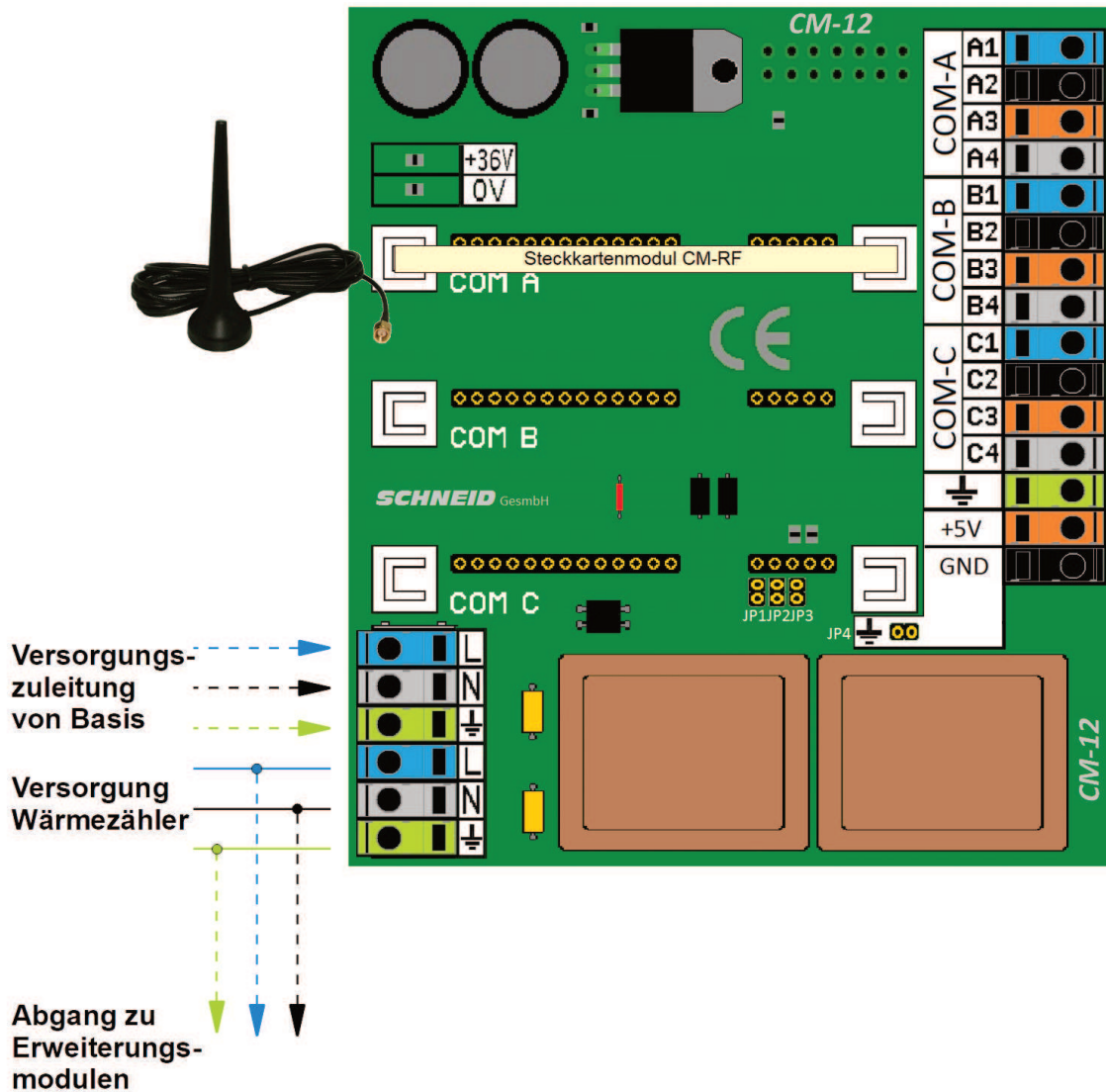


Steckkartenmodule CM-RF

Anklemmplan RF-Modul auf COM-Platine



Steckkartenmodule CM-RF

Anklemmplan RF-Modul mit Außeneinheit über RS485 Verbindung

