

Steckkartenmodul CM-MBF

Repeatermodul MBF:

Repeatermodul Mobilfunknetz mit 422

Bestellnummer: 020.18471

Bestellcode: Repeatermodul Mobilfunknetz mit 422

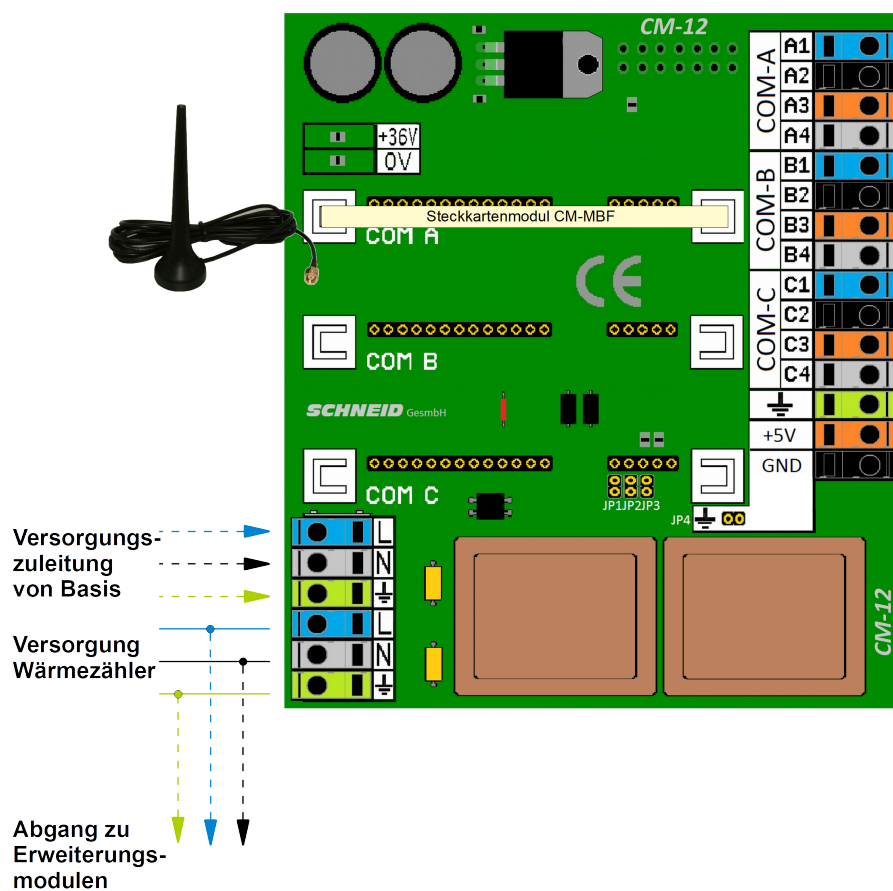


Repeatermodul Mobilfunknetz mit 485

Bestellnummer: 020.18472

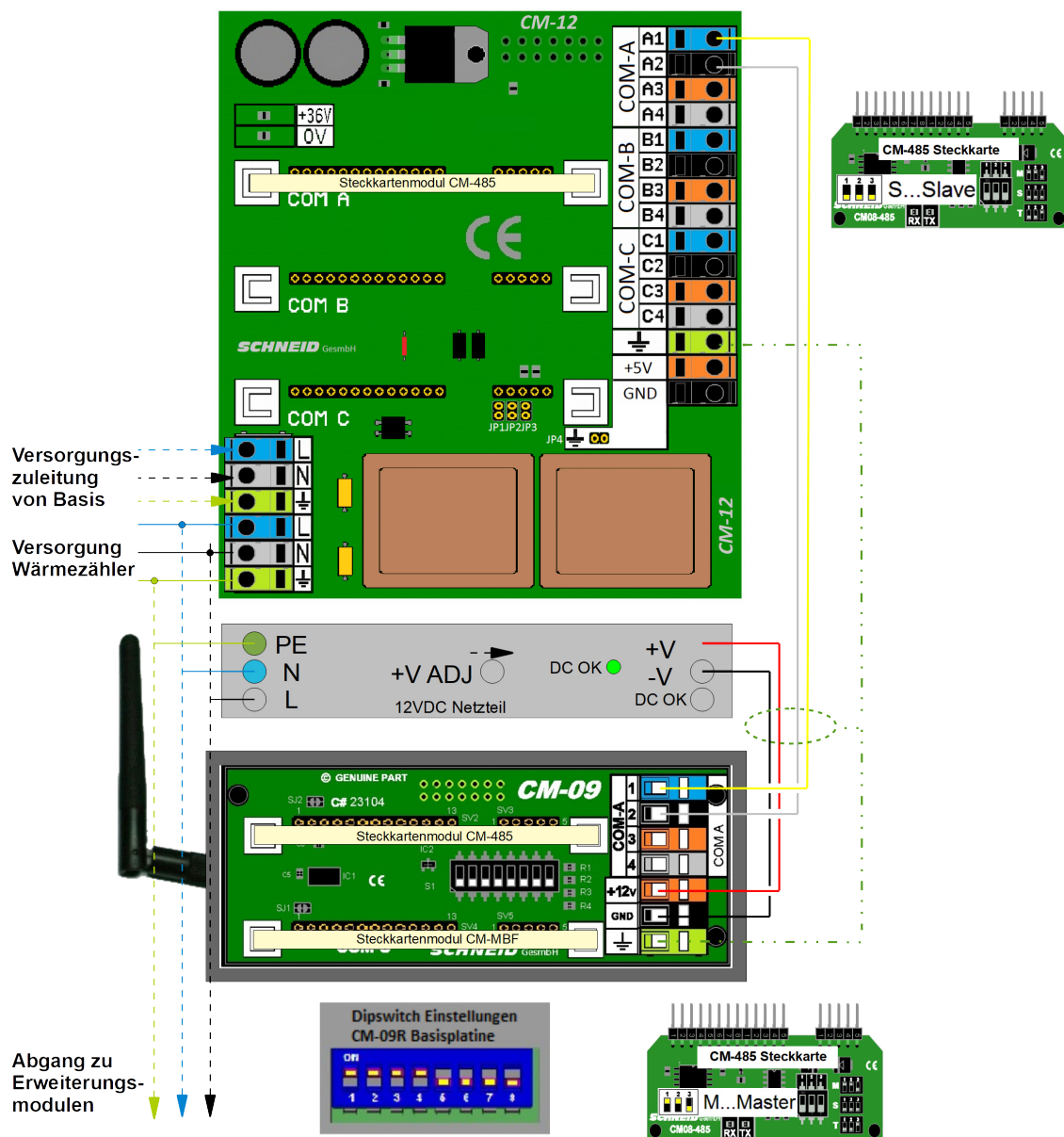
Bestellcode: Repeatermodul Mobilfunknetz mit 485

Anklemmplan MBF-Modul auf COM-Platine



Steckkartenmodul CM-MBF

Anklemmplan MBF-Modul mit Außeneinheit über RS485 Verbindung



Steckkartenmodul CM-MBF

Anklemmplan MBF-Modul mit Außeneinheit über RS422 Verbindung

