

# Steckkartenmodul CM-MBus-Master 30



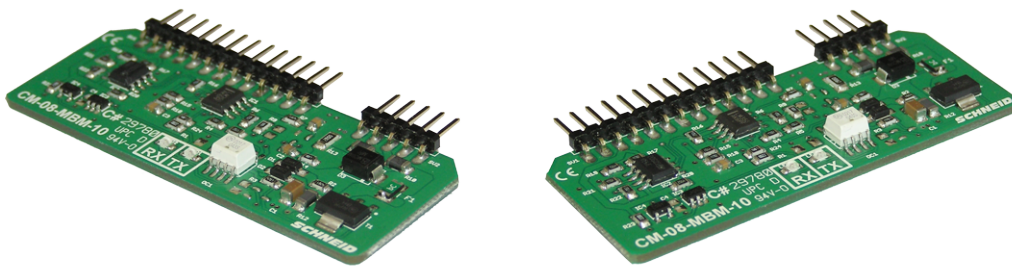
Schneid GesmbH | Gewerbering 16 | A-8054 | Graz/Pirka | Tel: +43 (316) 285022

Produkte, Datenblätter, Dokumentationen, MR12-SCHEMA-Rechner: [www.schneid.at](http://www.schneid.at)

## SCHNEID Steckkartenmodul CM-MBM 30 (MBus Master 30)

für SCHNEID-Kommunikationsbasismodule

Bestellnummer:	130.18440
Bestellcode:	Steckkartenmodul CM-MBM 30



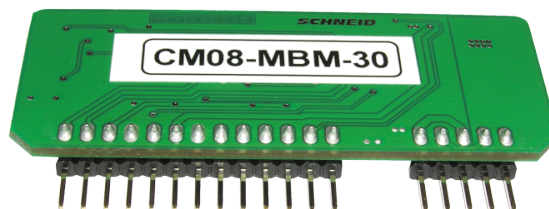
### Übersicht:

Das SCHNEID Steckkartenmodul-CM-MBM-30 ist für die SCHNEID-Kommunikationsbasismodule der Modulreglerserie und der MC01/CM01 geeignet.

Mit dieser Modulkarte stellt das Regelgerät einen MBus-Master in einem MBus-Datennetz dar und kann somit beispielsweise Wärmezähler oder andere MBus-Slave Geräte auslesen.

Die Anzahl der Standard-MBUS Slave Geräte ist auf 30Stk ausgelegt, bei einer Baudrate bis max. 9600baud.

Das CM-MBM 30 Steckkartenmodul ist speziell gekennzeichnet (CM08-MBM-30).



# Steckkartenmodul CM-MBus-Master 30

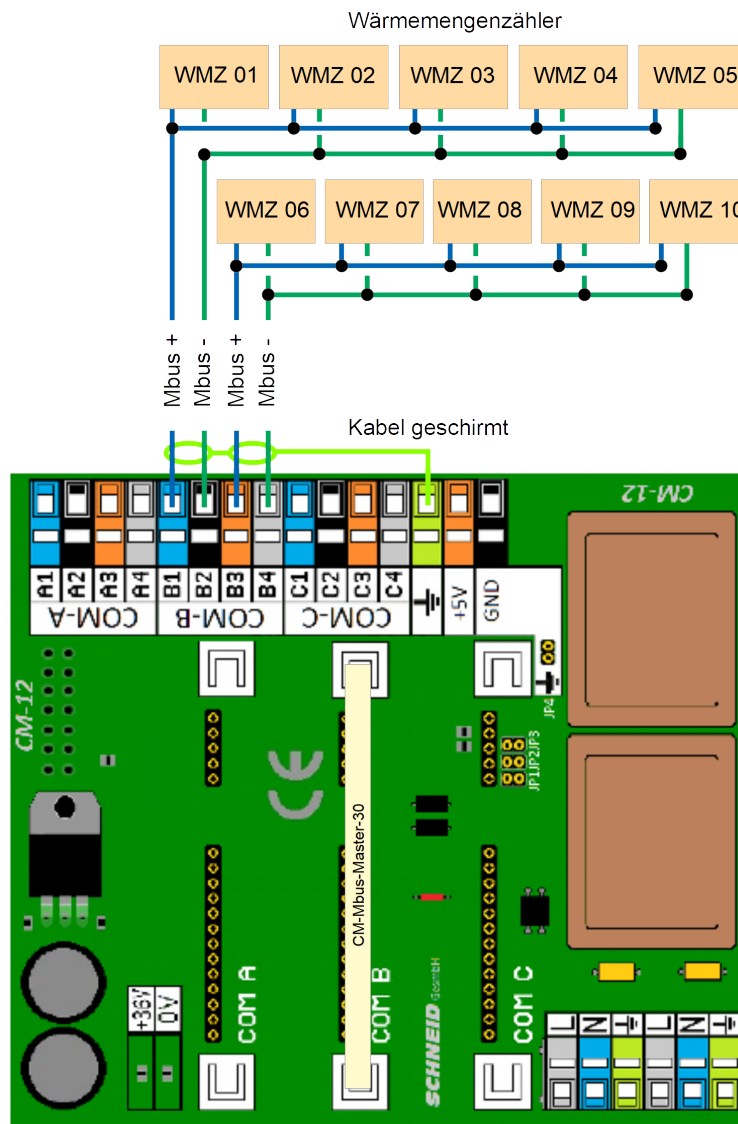
## Anklemmplan:

Die Klemmenbelegung bezieht sich auf den jeweiligen Steckplatz.

COM-A	Klemmen A1-A4
COM-B	Klemmen B1-B4
COM-C	Klemmen C1-C4

## Verbindung zu Klemmen:

1	Mbus+
2	Mbus-
3	Mbus+
4	Mbus-



# **Steckkartenmodul CM-MBus-Master 30**

## **Lieferumfang:**

SCHNEID Steckkartenmodul CM-MBM-30

## **Technische Daten**

Intrastat Nummer:	8537.10.91.99
Ursprungsland	EU/AT
Höhe, Breite, Tiefe (in mm)	32x65x6
Gewicht (in kg)	0,007
Schutzart	IP-00
Umgebungstemperatur	0°C....+40°C
Betriebsspannung	5VDC + 36VDC
Leistungsaufnahme	5mA @5V // 15mA @36VDC
Anzahl MBUS-Standardlasten (1,5mA)	30 Stk
Max.Baudrate	9600 Bit/s
Anschlussart	Stiflleisten für Basismodul
Montageart	Steckkartenmodul
Betriebsdauer	Dauerbetrieb
Verschmutzungsgrad	2