

# Frostschutzthermostat

## Schaltfunktion:

Unterschreitet die Temperatur am Kapillarrohr, auf einer Länge von 150 mm bei 3 m, 300 mm bei 6 m, den eingestellten Sollwert, wird der Stromkreis 1-2 geöffnet, der Stromkreis 1-4 aufgrund der Umschaltfunktion geschlossen.

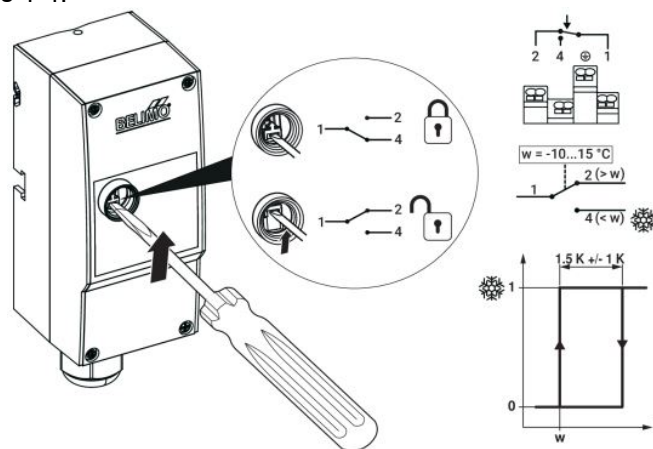
## Rückstellung:

### Automatische Rückstellung

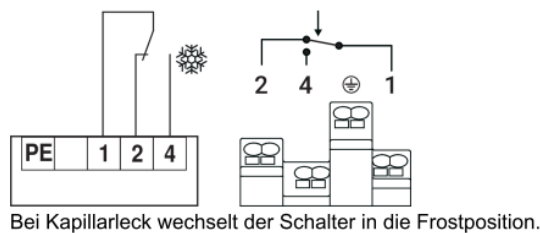
Bei Temperaturanstieg wird der Mikroschalter automatisch wieder in die Ausgangsstellung gebracht. Bei Zerstörung des Messsystems, d.h. wenn die Ausdehnungsflüssigkeit entweicht, fällt der Druck in der Membrane ab und öffnet bleibend den Stromkreis 1-2 und schließt den Stromkreis 1-4.

### Manuelle Rückstellung

Die Typen mit manueller Rückstellung verriegeln bei Temperaturabfall automatisch und können nur manuell nach Temperaturanstieg entriegelt werden. Bei Zerstörung des Messsystems, d.h. wenn die Ausdehnungsflüssigkeit entweicht, fällt der Druck in der Membrane ab und öffnet bleibend den Stromkreis 1-2 und schließt den Stromkreis 1-4.



## Anschlussschema:



## Sicherheitshinweise:

Dieses Gerät ist für die Anwendung in stationären Heizungs-, Lüftungs- und Klimaanlage konzipiert und darf nicht für Anwendungen außerhalb des spezifizierten Einsatzbereiches eingesetzt werden. Unberechtigte Modifikationen sind verboten. Das Gerät darf nicht in Kombination mit anderer Ausrüstung verwendet werden, die im Falle einer Fehlfunktion Menschen, Tiere oder Sachwerte verletzen kann.

Es muss sichergestellt werden, dass die Stromversorgung nicht angeschlossen ist, wenn das Gerät installiert wird. Nicht an laufende Geräte anschließen.

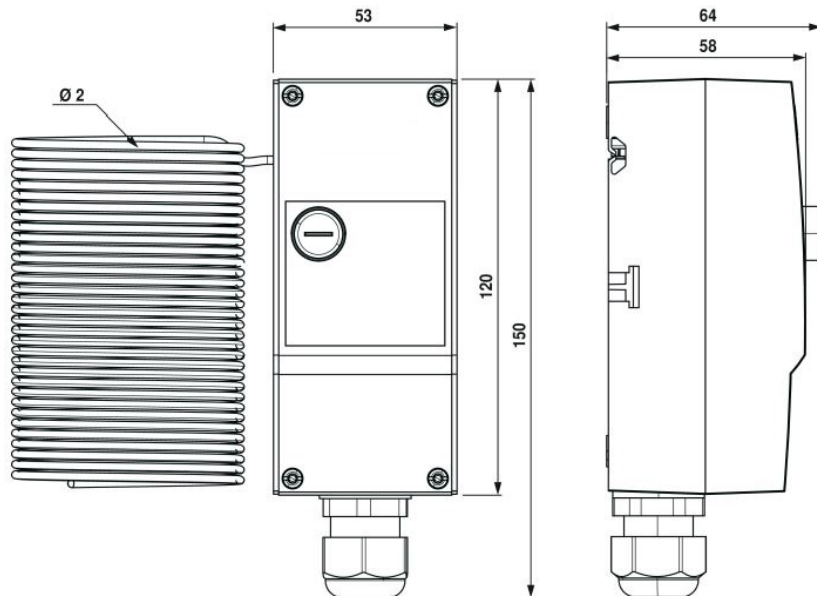
Die Installation hat durch autorisiertes Fachpersonal zu erfolgen. Hierbei sind die gesetzlichen und behördlichen Vorschriften einzuhalten.

Das Gerät enthält elektrische und elektronische Komponenten und darf nicht als Haushaltsmüll entsorgt werden. Die örtliche und aktuell gültige Gesetzgebung ist zu beachten.

Während der Installation, den Tests, der Fehlerbehebung dieses Gerätes kann es sein, dass mit stromversorgten Komponenten gearbeitet werden muss. Deshalb darf nur eine Fachkraft diese Arbeiten ausführen. Bei unsachgemäßer Handhabung kann die Berührung mit spannungsversorgten Bauteilen zu schweren Verletzungen oder sogar zum Tod führen.

# Frostschutzthermostat

## Abmessungen:



## Montageanweisung:

