

Steckkartenmodul CM-MBS



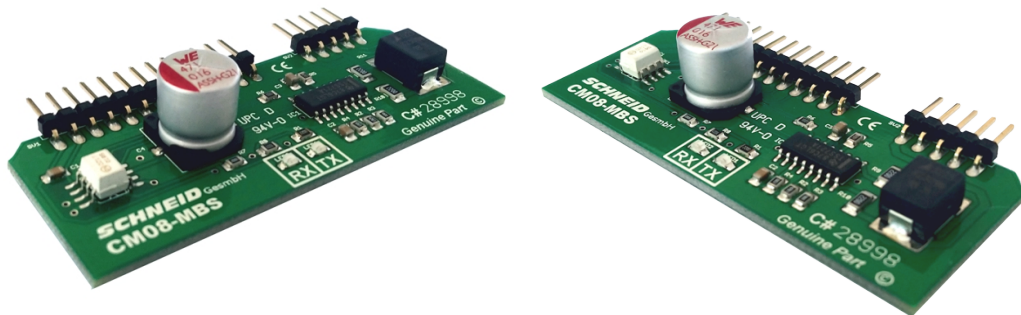
Schneid GesmbH | Gewerbering 16 | A-8054 | Graz/Pirka | Tel: +43 (316) 285022

Produkte, Datenblätter, Dokumentationen, MR12-SCHEMA-Rechner: www.schneid.at

SCHNEID Steckkartenmodul CM-MBS (Mbus-Slave) für SCHNEID-Kommunikationsbasismodule

Bestellnummer: 130.09551

Bestellcode: Steckkartenmodul CM-MBS



Übersicht:

Das SCHNEID Steckkartenmodul CM-MBS (Mbus-Slave) ist nur für die SCHNEID-Kommunikationsbasismodule der Modulregelserie geeignet.

Mit dieser Modulkarte kann das Regelgerät an ein Mbus-Datennetz als Slave angeschlossen werden.

Dieses Modul benötigt 3-fache Standard Mbus-Last!

Maximale Baudrate 4800Bps

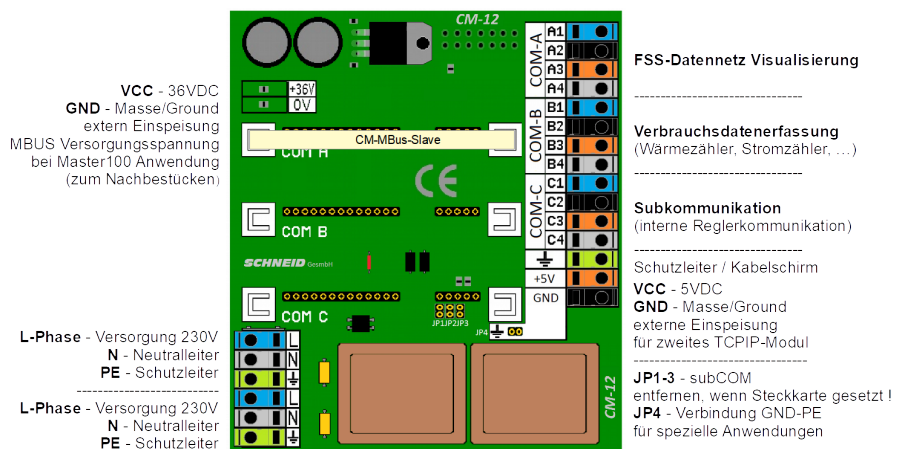
Anklemmplan:

Die Klemmenbelegung bezieht sich auf den jeweiligen Steckplatz.

COM-A	Klemmen A1-A4
COM-B	Klemmen B1-B4
COM-C	Klemmen C1-C4

Verbindung zu Klemmen:

1	Mbus+
2	Mbus-
3	Mbus+
4	Mbus-



Steckkartenmodul CM-MBS

Lieferumfang:

SCHNEID Steckkartenmodul CM-MBS

Technische Daten

Intrastat Nummer:	8537.10.91.90
Ursprungsland	EU/AT
Höhe, Breite, Tiefe (in mm)	32x65x14
Gewicht (in kg)	0,009
Schutzart	IP-00
Umgebungstemperatur	0°C....+40°C
Betriebsspannung	5VDC
Leistungsaufnahme	5mA
MBUS-Last	3fache Standardlast (4,5mA)
Max.Baudrate	4800 Bit/s
Anschlussart	Stiftleisten für Basismodul
Montageart	Steckkartenmodul
Betriebsdauer	Dauerbetrieb
Verschmutzungsgrad	2